

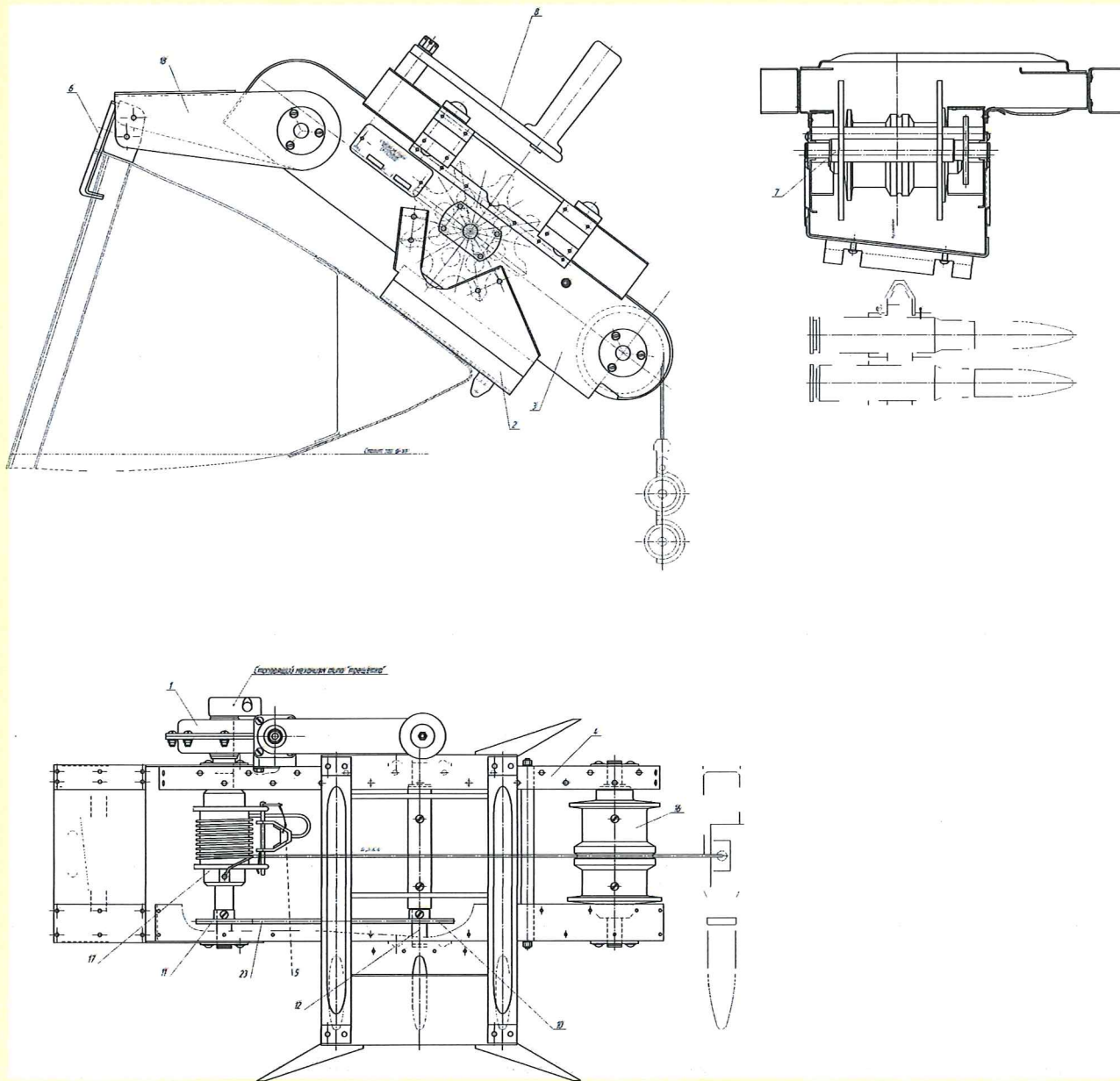
Открытое акционерное общество
"Российская самолётостроительная корпорация "МиГ"
Отдел главного конструктора
Производственный Комплекс № 1

КОНКУРС
«ЛУЧШИЙ МОЛОДОЙ СПЕЦИАЛИСТ КОРПОРАЦИИ»

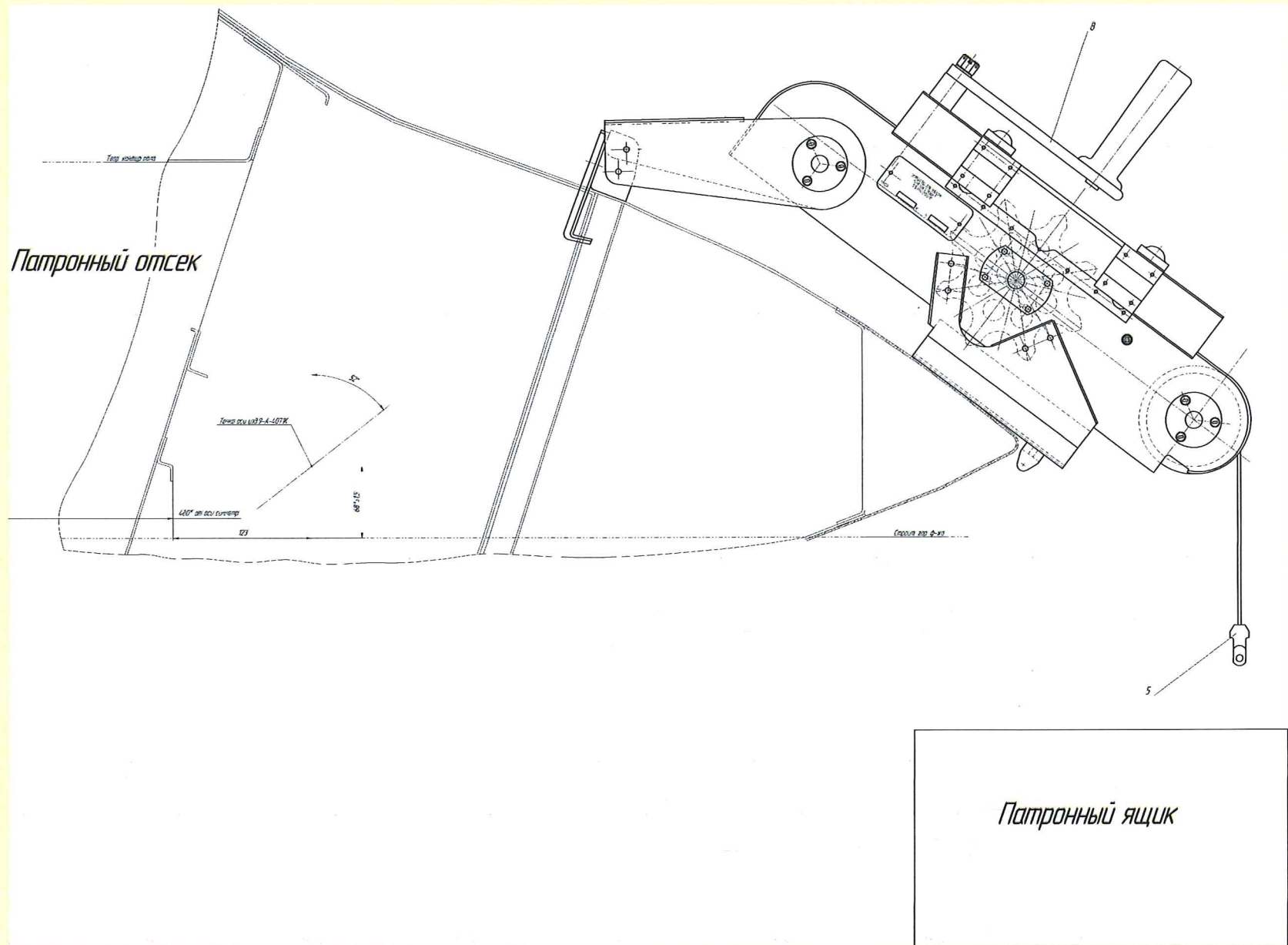
Работа на тему:
**«Усовершенствование конструкции
приспособления для загрузки патронной ленты в
объект с целью сокращения времени загрузки и
повышения безопасности при работе»**

Выполнил:
Жуковский Михаил Александрович

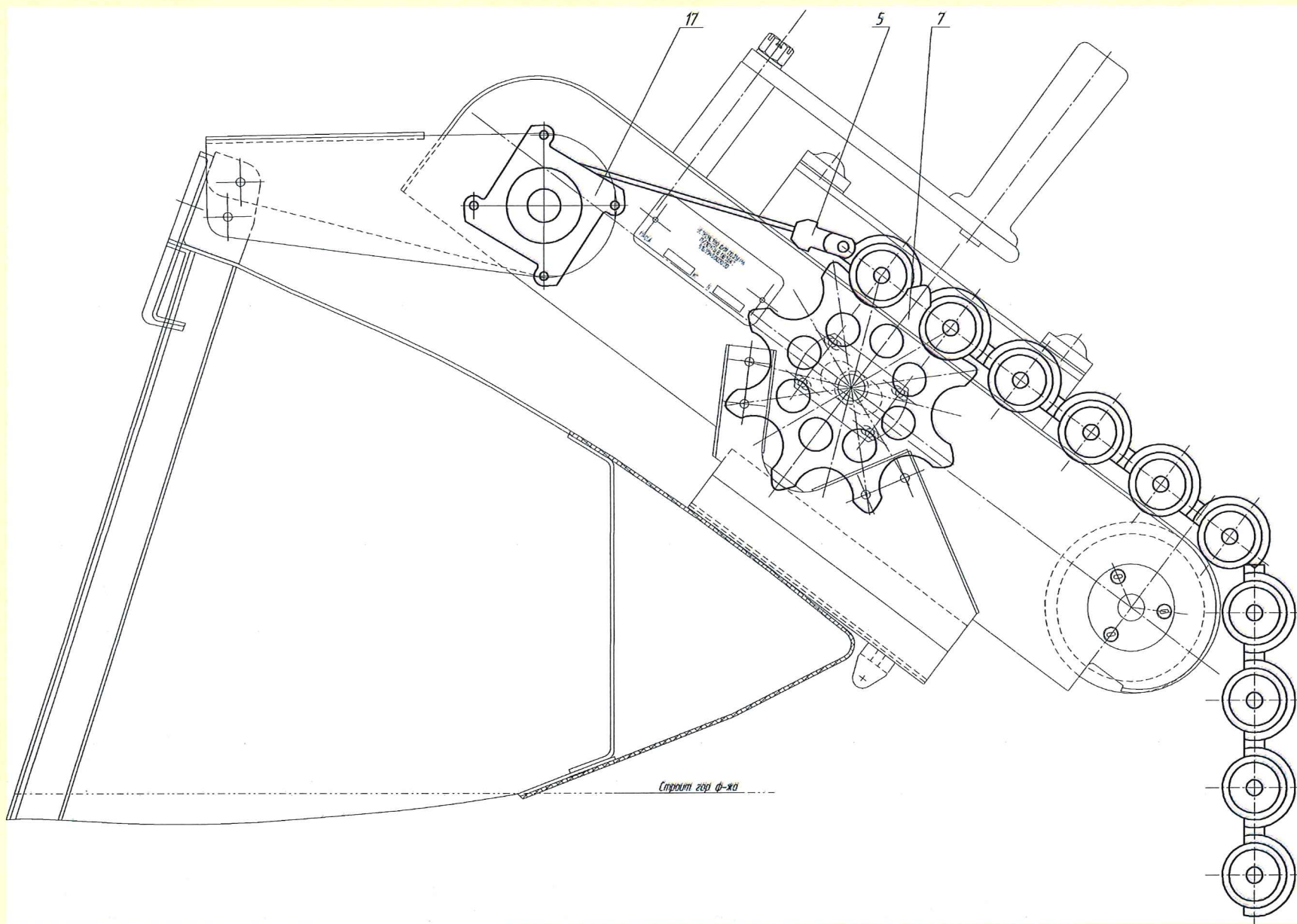
Эскиз №1 Конструкция устройства



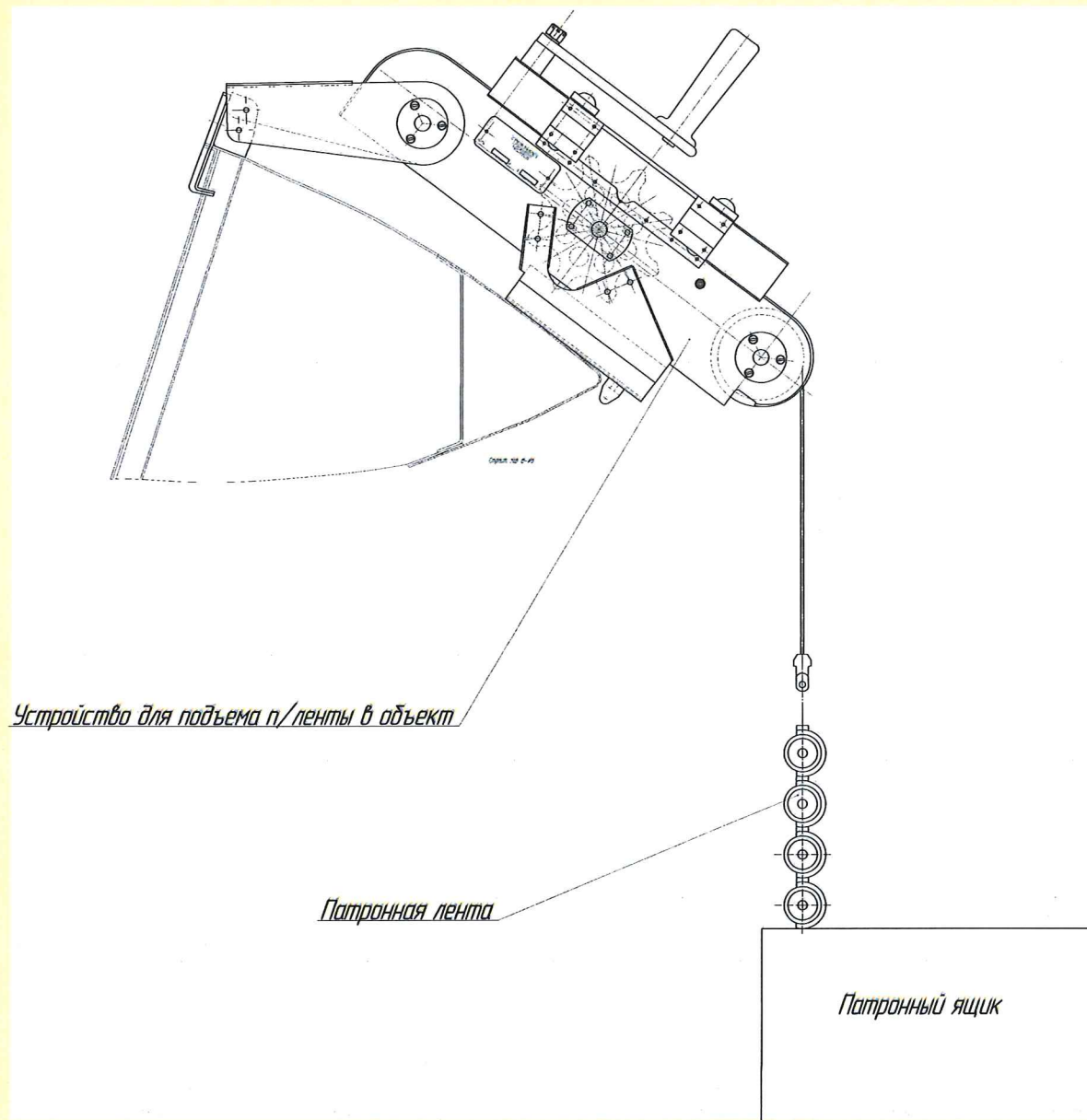
Эскиз №2 Принцип работы



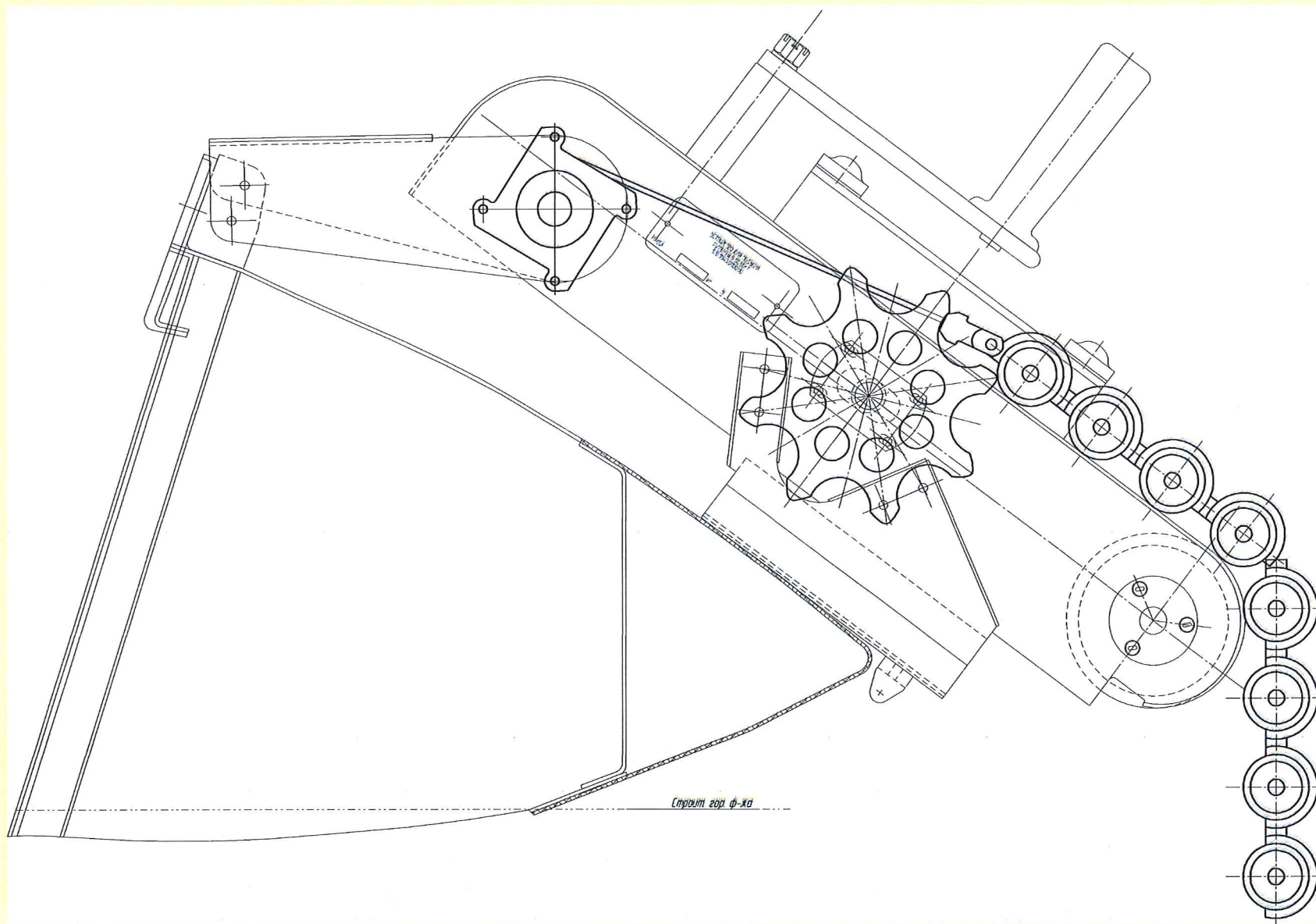
Эскиз №3 Принцип работы



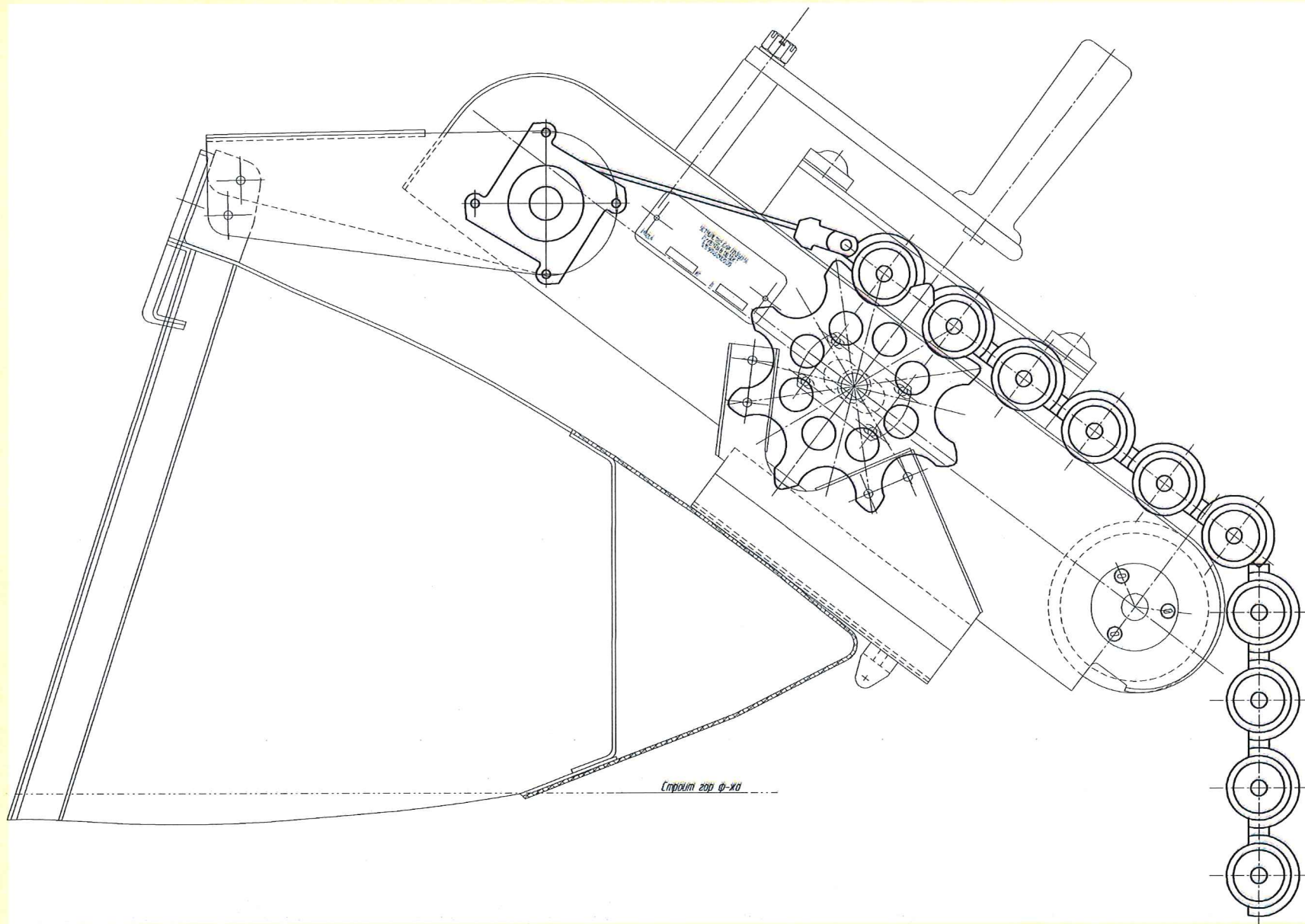
Эскиз №4 Замечание по длине троса



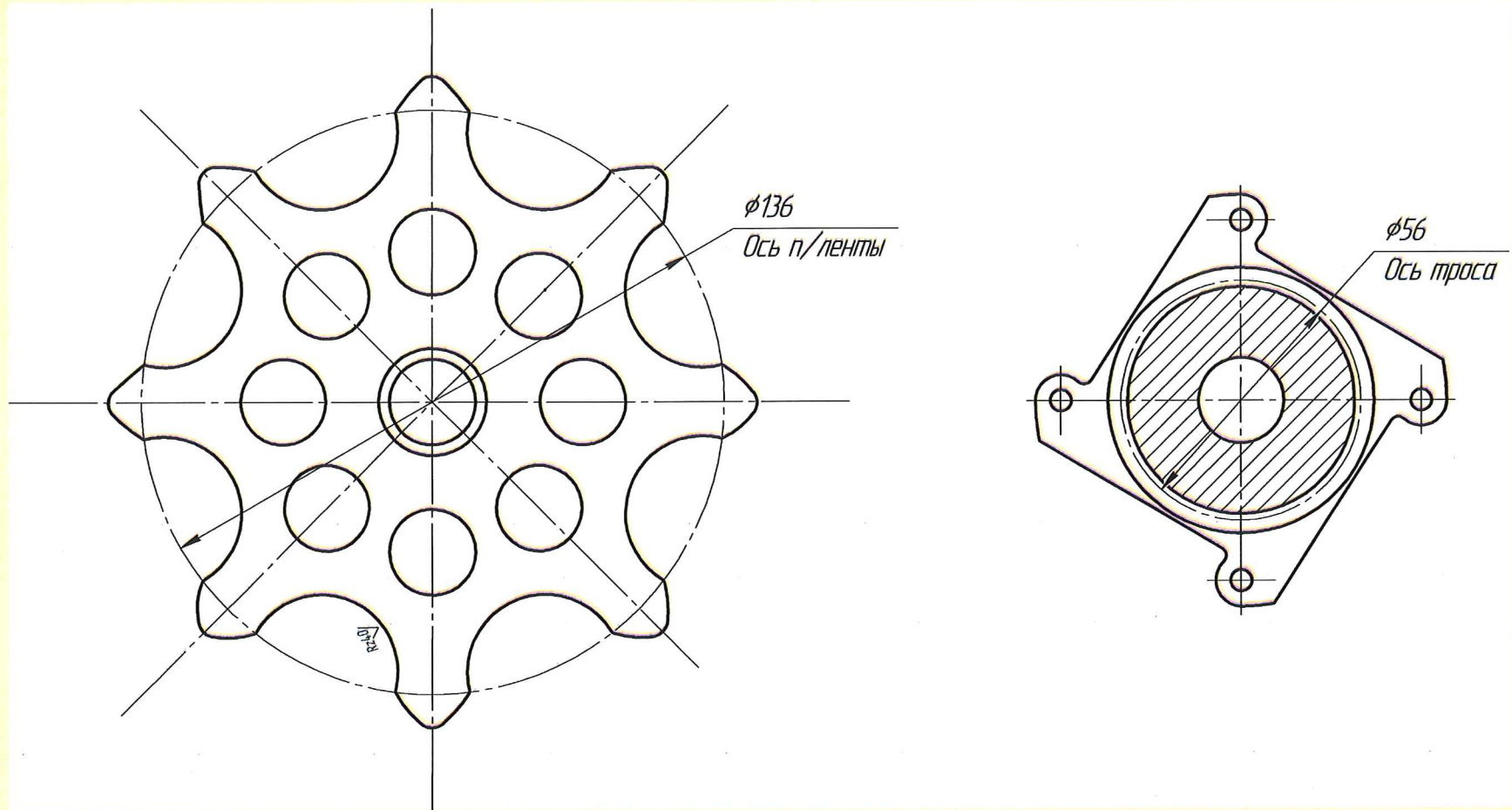
Эскиз №5 Замечание по заклиниванию п/ленты



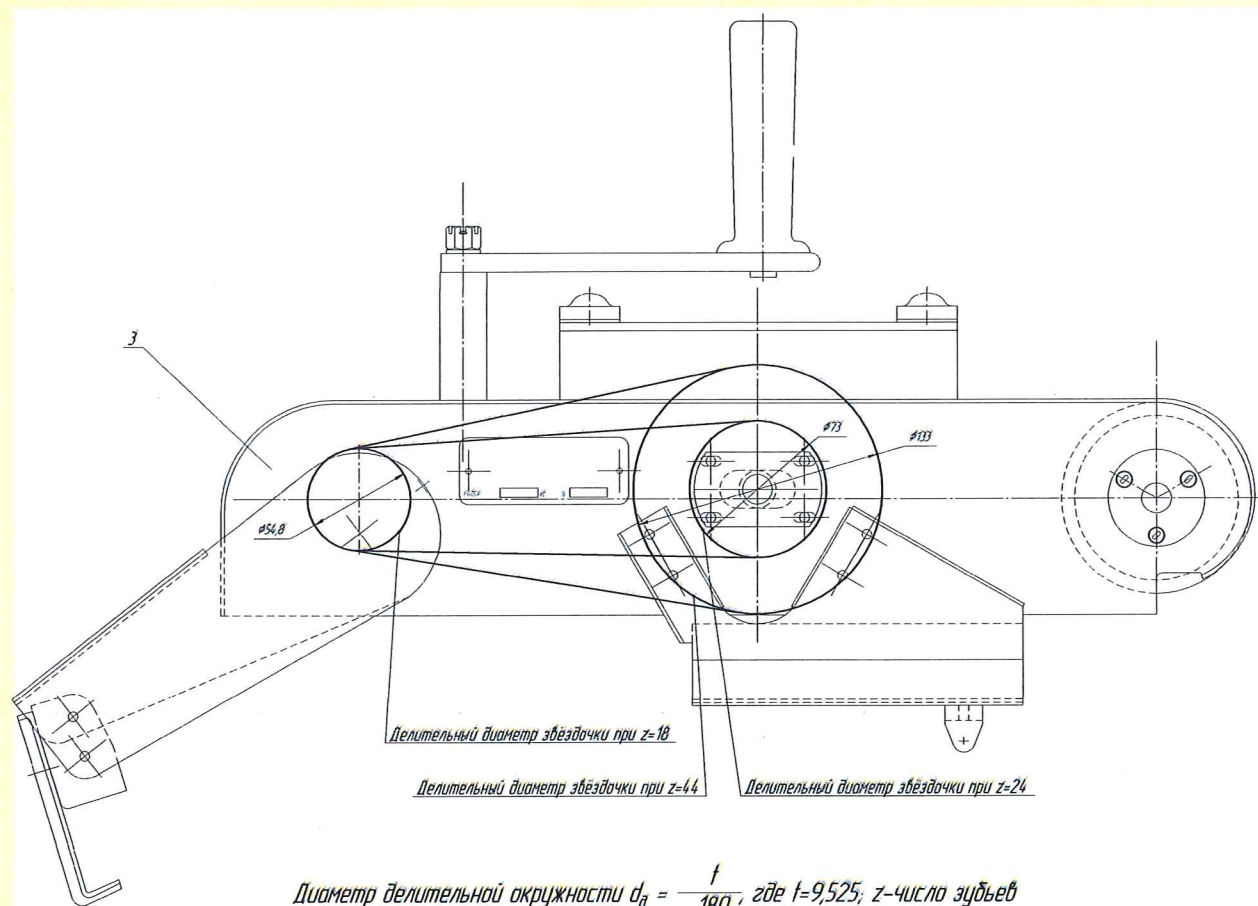
Эскиз №6 Замечание по заклиниванию п/ленты



Эскиз №7 Разность в передаточных отношениях



Эскиз №8 Расчёт приводных звёздочек



Диаметр делительной окружности $d_g = \frac{t}{\sin \frac{180}{z}}$, где $t=9,525$; z -число зубьев

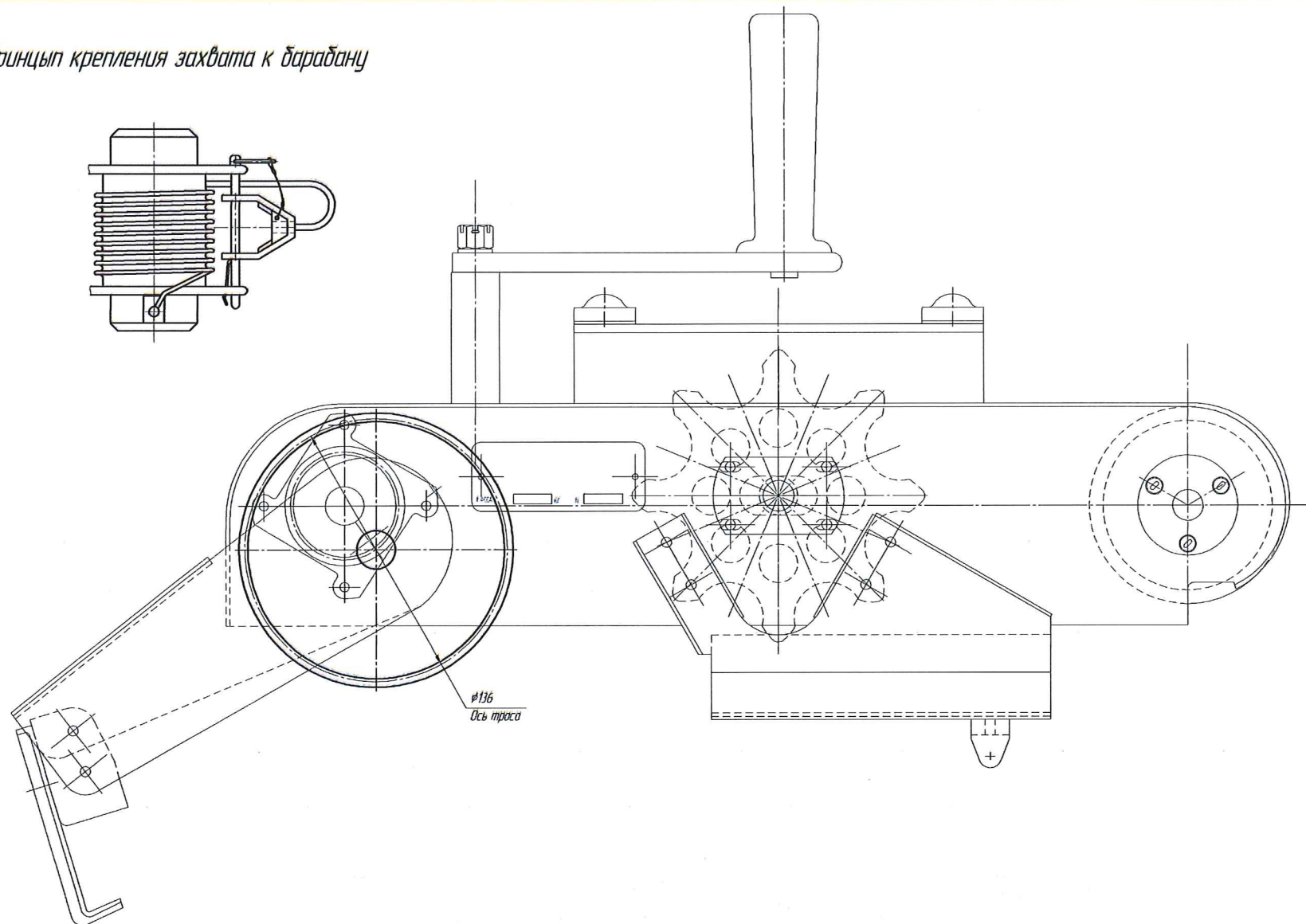
$$\text{При } z=18: d_g = \frac{9,525}{\sin \frac{180}{18}} = 54,8 \text{ мм}$$

$$\text{При } z=44: d_g = \frac{9,525}{\sin \frac{180}{44}} = 133 \text{ мм}$$

$$\text{При } z=24: d_g = \frac{9,525}{\sin \frac{180}{24}} = 73 \text{ мм}$$

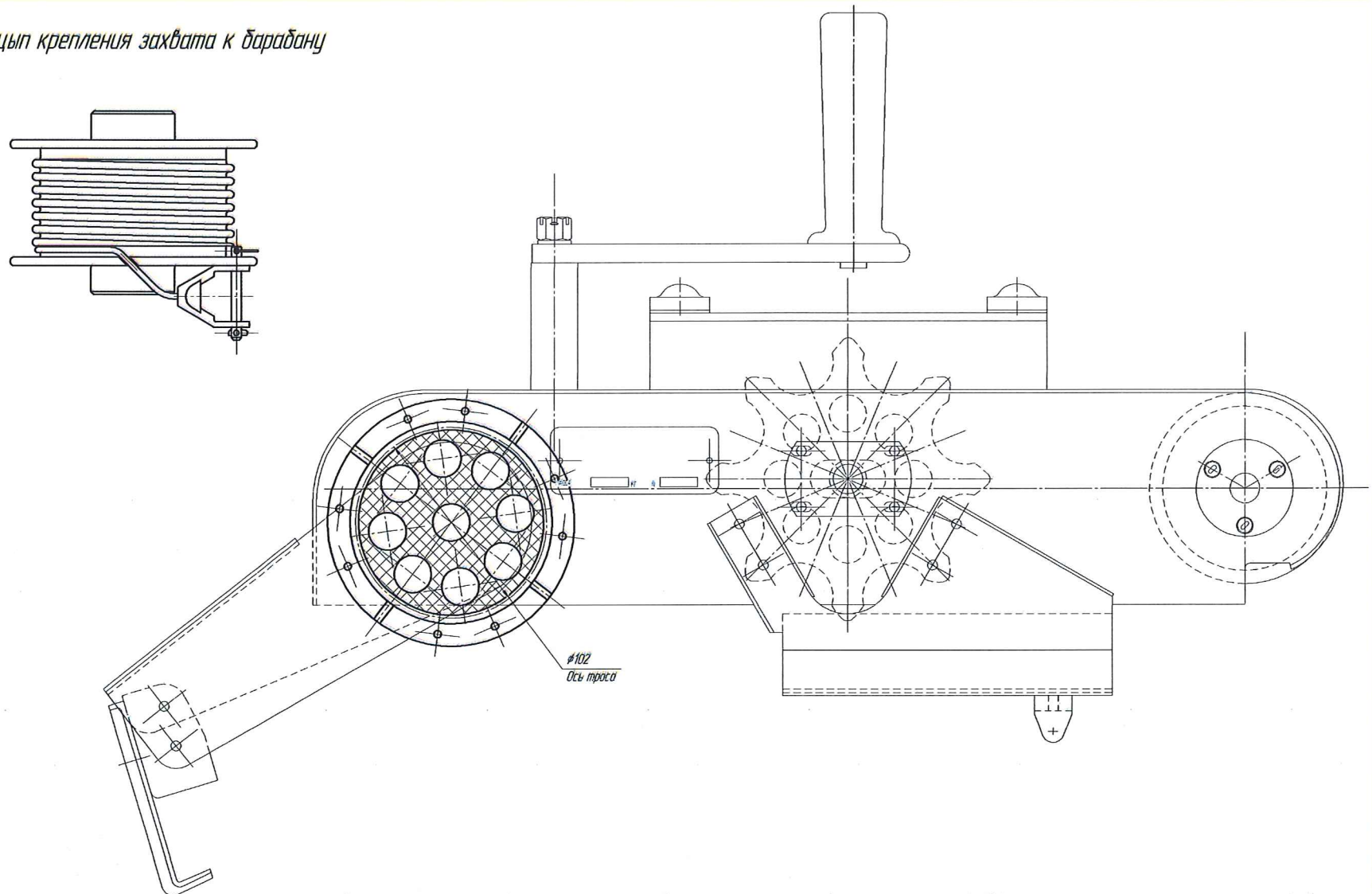
Эскиз №10 Размещение увеличенного барабана в корпусе

Принцип крепления захвата к барабану



Эскиз №11 Размещение барабана при комбинированном способе выравнивания передаточного отношения

Принцип крепления захвата к барабану



Эскиз №13 Рукоятка с гашеткой

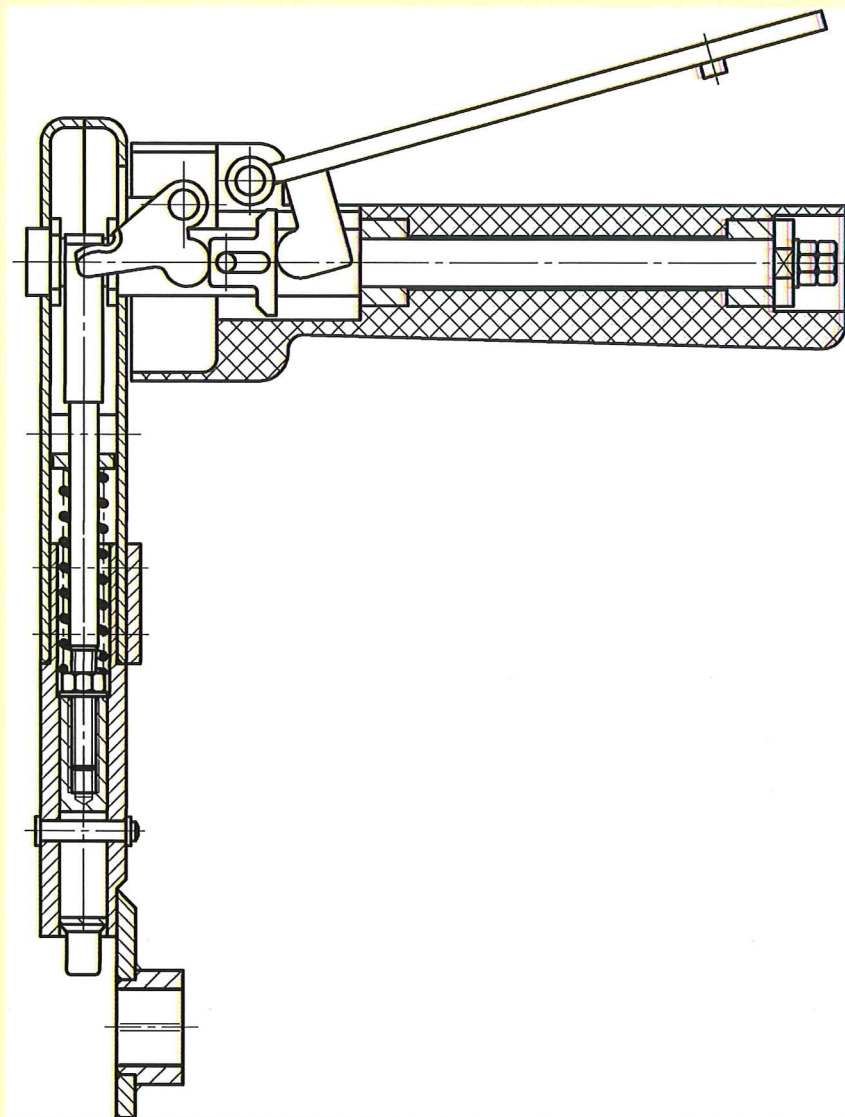
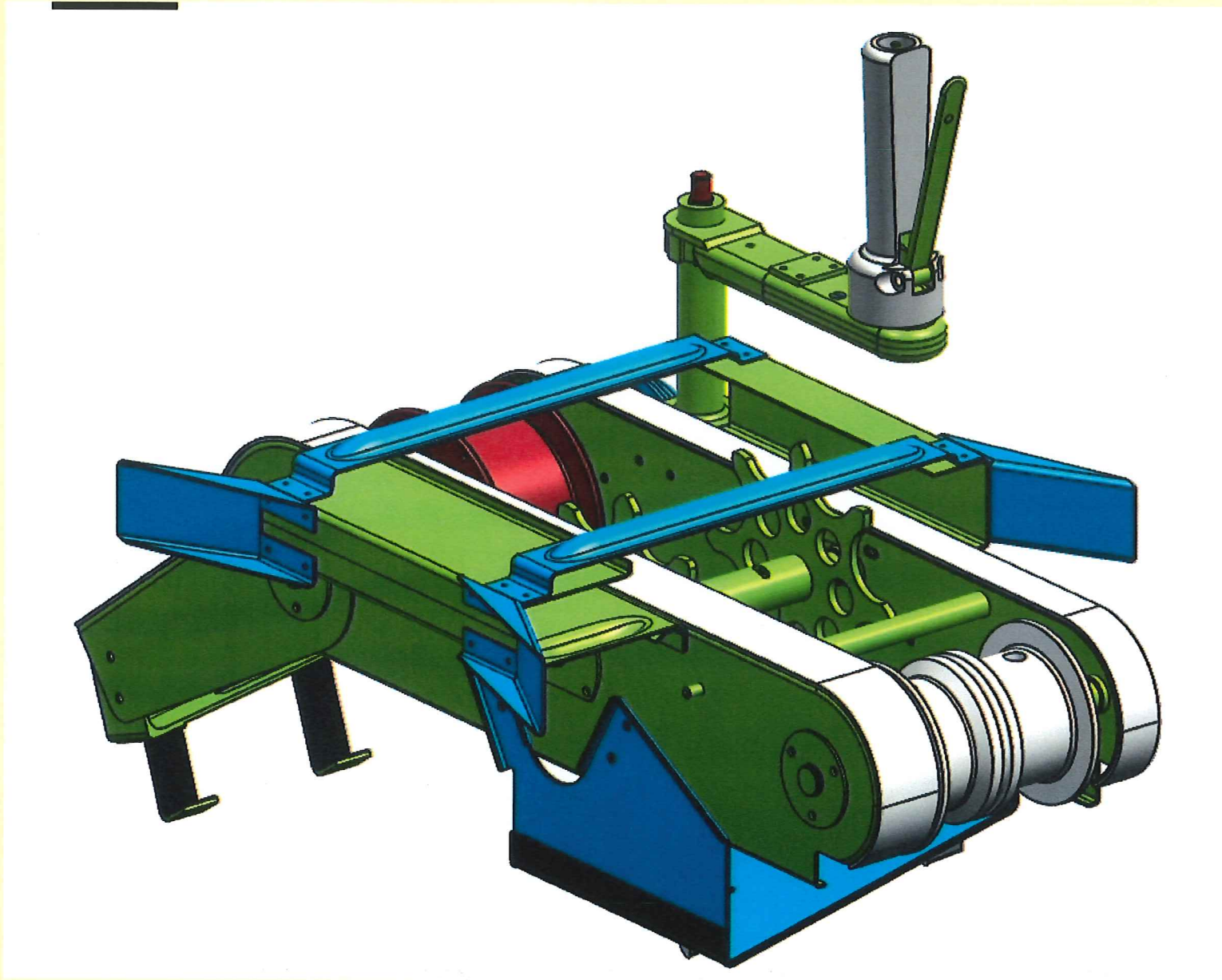


Таблица №1 Хронометрирование работ с приспособлениями

Наименование работы	Время затраченное на работу с имеющимся приспособлением, сек	Предполагаемое время затраченное на работу с усовершенствованным приспособлением, сек
Установка приспособления на левый наплыв фюзеляжа	36	36
Отсоединение захвата от барабана	7	7
Выставление стопорящего механизма на опускание	2	-
Опускание троса с захватом до патронного ящика	102	74
Закрепление захвата на п/ленте	44	18
Выставление стопорящего механизма на подъём	2	-
Подъём п/ленты до патронной звёздочки	110	74
Установка вручную п/ленты на патронную звёздочку	28	-
Отсоединение захвата от п/ленты	14	14
Закрепление захвата на барабане	23	12
Поднятие п/ленты патронной звёздочкой	51	59
Укладка п/ленты в отсек	53	53
ИТОГО:	472	347

Эскиз №14 Математическая модель устройства



Спасибо за внимание!