



## КОНКУРСНАЯ РАБОТА

Для участия в конкурсе «Авиастроитель года» по итогам 2019 года в номинации:

за успехи в создании систем и агрегатов для авиастроения на тему:

«Разработка аварийно-спасательного оборудования вертолета»

### 1. Соискатель:

Ткаченко Игорь Олегович, 1991 г.р., руководитель проектов АО «Технодинамика»

### 2. Наименование работы (темы):

«Разработка аварийно-спасательного оборудования вертолета»

### 3. Краткая аннотация работы (темы):

Проведение работы «Разработка аварийно-спасательного оборудования вертолета» позволило разработать современную систему для образцов техники специального и гражданского назначения, снизить зависимость отечественных вертолетостроителей от зарубежных поставщиков оборудования, создать необходимый базис в области материалов и конструкций системы аварийных баллонетов, повысить конкурентоспособность отечественной авиационной техники и стать основой для формирования ключевых компетенций отечественной промышленности в области создания аварийно-спасательного оборудования в интересах обеспечения обороны страны и безопасности государства.

### **Конкурсная работа**

«Плот надувной спасательный одиннадцатиместный с перегрузкой до семнадцати мест» - средство, предназначенное для поддержания группы пользователей на плаву и их защиты от неблагоприятных внешних условий после аварийного покидания вертолета, совершившего вынужденную посадку на воду или оказавшегося в аварийных условиях на водной поверхности.

«Плот надувной спасательный одиннадцатиместный с перегрузкой до семнадцати мест» обеспечивает поддержания на плаву в течении 14 суток от 11 до 17 человек и предохраняет их от непогоды и резких колебаний температур в условиях открытого океана.

На «Плот надувной спасательный одиннадцатиместный с перегрузкой до семнадцати мест» предусмотрено средство

восстановления положения, если он наполняется в перевернутом положении. Данная мера предусматривает использование водобалластных карманов и реализуется на воде одним человеком. Время наполнения изделия для использования его в качестве поддержки 10 секунд, время готовности к полной загрузке не превышает 30 секунд при температуре от минус 30°C до плюс 65°C.



**Макет плота**



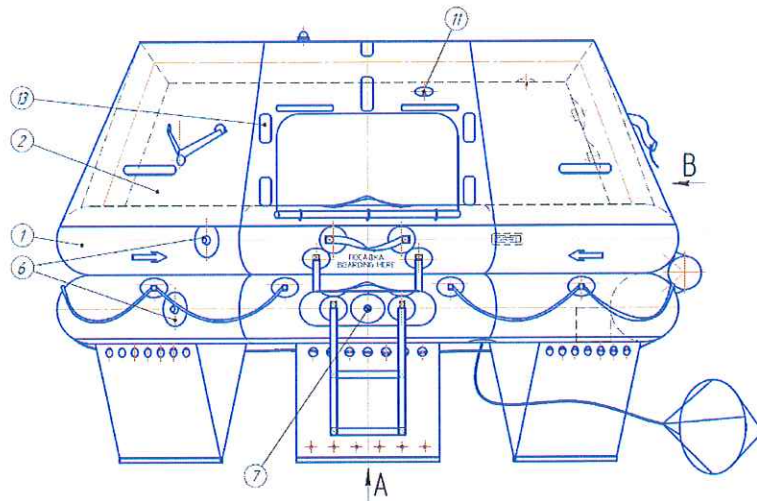


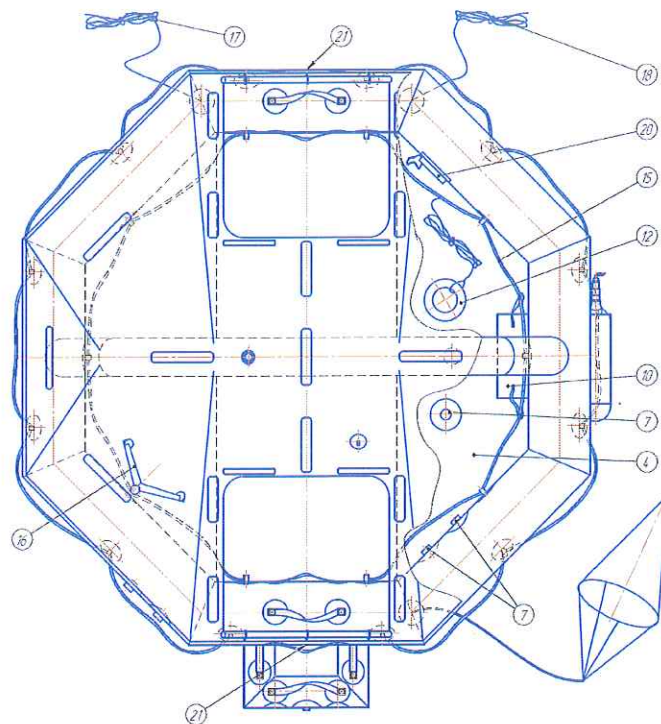
**Макет «Плот надувной спасательный одиннадцатиместный с перегрузкой до семнадцати мест**

**Тактико-технические характеристики:**

Вместимость	Не менее 11 человек с соответствующей плавучестью, вместимость с перегрузкой – не менее 17
-------------	--

Масса	Не более 45 кг
Время наполнения плота	в качестве поддержки 10 секунд, время готовности к полной загрузке не превышает 30 секунд
Температура воды (эксплуатация)	от минус 4° до плюс 35°
Срок службы	Не менее 10 лет
Капитальный ремонт	Каждые 60 месяцев
Планово-техническое обслуживание	1 раз в 30 месяцев
Время пребывания в открытом океане	Не менее 14 суток





Работа по разработке плота осуществлялась в два этапа:

- подбор и разработка материалов для изготовления плота
- разработка конструкции основных элементов) с целью их применения в надувных спасательных средствах.

Разработанные покрытия тканей отличаются следующим характеристиками:

- трудновоспламеняемость, трудногорючесть, самозатухание;
- морозостойкость (до  $-60^{\circ}\text{C}$ );
- стойкость к озону и ультрафиолетовым лучам;
- стойкость к воздействию загрязняющих жидкостей.

Ткань 39-НТ-2501, разработанная для сборки каркаса плавучести, надувных опорных конструкций и днища плота спасательного надувного ПСН-20 характеризуется тем, что она является прочной и воздухонепроницаемой.

Высокая прочность обрезиненной ткани при её сравнительно низком весе, по сравнению с аналогичными тканями по характеристикам, достигается путем подбора текстиля «основы», с необходимыми свойствами и техническими характеристиками, а также технологией нанесения покрытия.

Одной отличительной чертой ткани является адгезионная прочность между покрытием и основой материала, которая достигла результата 1,5 кгс/см. Адгезионная прочность других тканей обычно не превышает 1 кгс/см.

Ткань марки 39-НТ-3001 разработана непосредственно для тента спасательного плота. Ткань является легкой, прочной, водонепроницаемой и ветрозащитной, что необходимо при эксплуатации плота в морских условиях. Тентовая ткань имеет ярко-оранжевый цвет для легкого обнаружения спасательными службами спасательного плота при плохой видимости.

На втором этапе, при разработке конструкции плота особое внимание уделено самовосстановлению плота в рабочее положение при надувании из любого положения на воде, также были учтены - самоосушение, остойчивость, и сохранение тепла. Важную роль играет удобство и комфорт внутри плота для улучшения психического состояния терпящих бедствие (далее ТБ).

Форма плота в поперечном сечении представляет усечённый 12ти угольник, описанный окружностью диаметром 3,2м, что обеспечивает минимальное сопротивление вращению при перевороте плота в рабочее положение (тентом вверх) и не имеет, кроме днища, ни одной точки устойчивого равновесия.

Плаву́честь плота обеспечивают две надувные камеры плавучести. Камеры изолированы друг от друга что гарантирует поддержание плота на плаву с положительным надводным бортом по всему периметру плота, в случае повреждения или в случае, если одна из них не будет наполнена.

Верхняя камера плавучести служит опорой для арок плота и спин ТБ во время эксплуатации плота. ТБ располагаются сидя спинами к борту, ногами в центр плота. С наружной и внутренней стороны по всему периметру камеры установлены спасательные леера с провесами.

Нижняя-наружная камера плавучести имеет меньший габаритный размер для того что бы плот имел максимально приближенную форму к окружности. Потеря устойчивости нивелируется балластными карманами, равномерно расположенными по периметру камеры.

Нижняя-внутренняя камера плавучести обеспечивает удобную посадку ТБ, не допуская «скатывания» к центру плота, а также повышает плавучесть. Во внутренней камере установлен поперечный баллон повышающий жёсткость плота в поперечном сечении.

Днище плота устанавливается между нижней-наружной и верхней камерами плавучести и при исправности нижних камер не контактирует с водой во время использования, что обеспечивает дополнительную теплоизоляцию и самоосушение плота. Основным материалом для теплоизоляции днища служит утеплитель, уложенный по всей площади днища плота. В точках провисания днища расположена система самоосушения плота гарантирующая

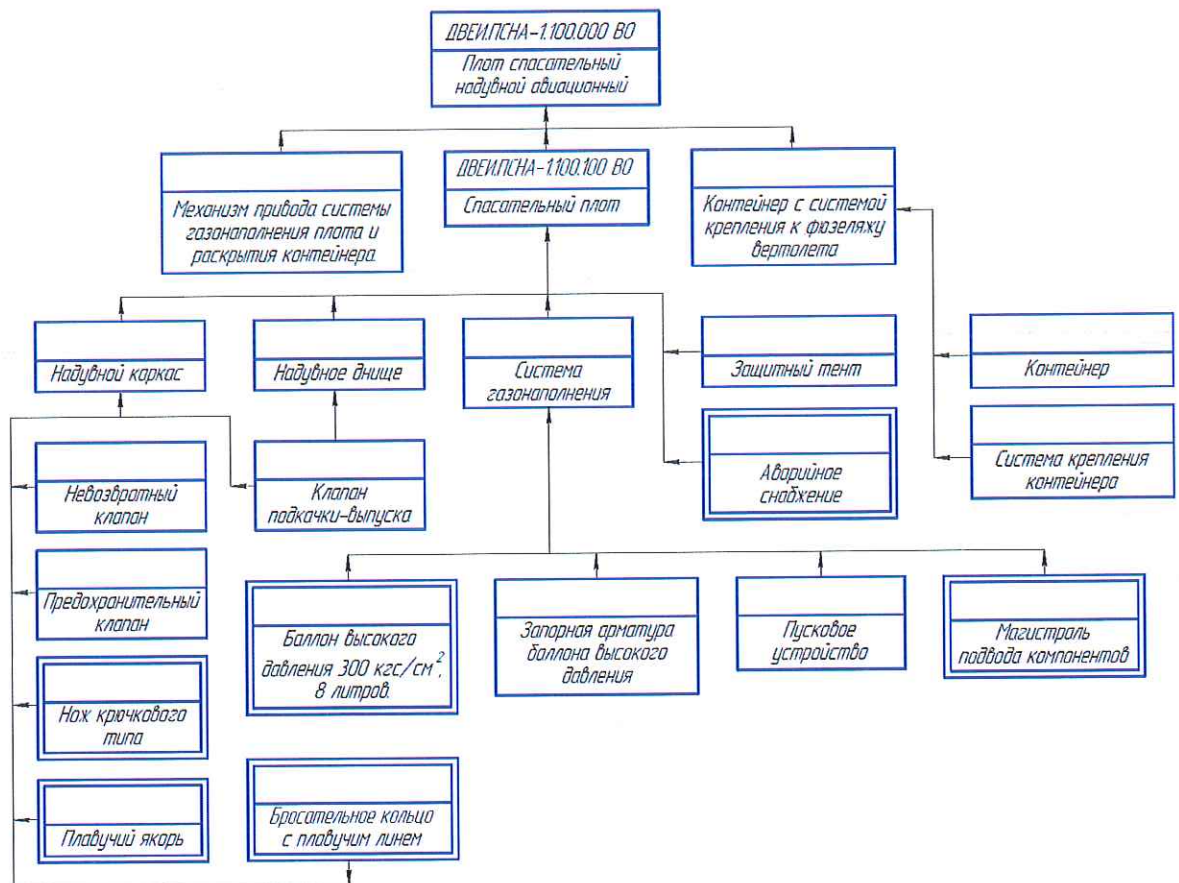
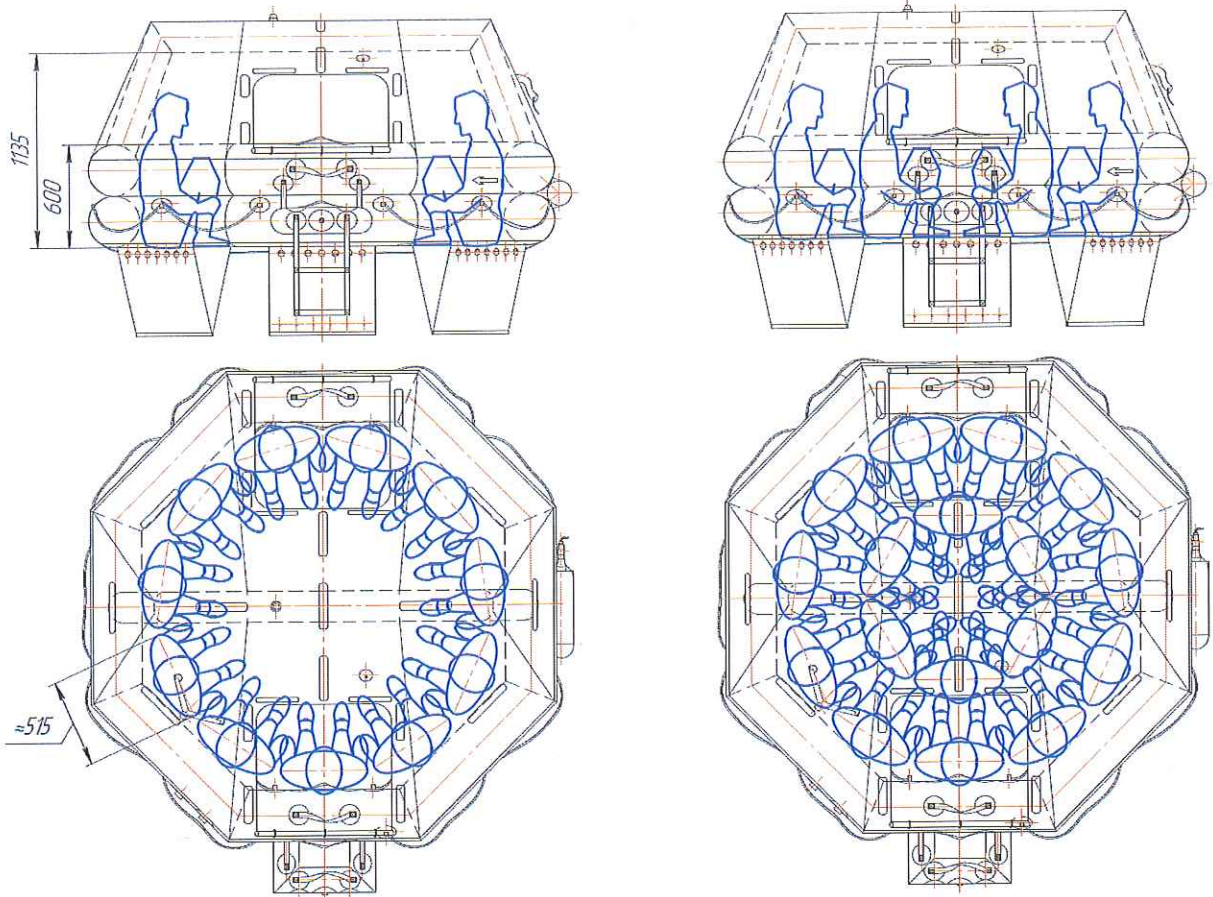


полное осушение за счет высоты расположения днища над уровнем воды.

Арки, крепящиеся к верхней камере плавучести, служат опорами тента и обеспечивают самовосстановление плота, а также создают прочный каркас, способный противостоять напору воды и ветровым нагрузкам. Для увеличения жёсткости каркаса арки соединены между собой надувной перекладиной и каждая арка крепится двумя надувными распорками к верхней камере плавучести.

Тент плота состоит из двух водонепроницаемых слоев ткани разделённых воздушной прослойкой. На тенте имеется: четыре герметичных смотровых окна, два диаметрально противоположных входа оборудованных надувными посадочными площадками и один вход сбоку большего размера для облегчения погрузки ТБ неспособных самостоятельно подняться на борт плота, так же этот вход может быть использован для спасения людей вертолётom. Боковой вход оборудован посадочным трапом и адаптирован для использования совместно с морской эвакуационной системой. Все входы закрываются и открываются замками молниями. Входы закрываются таким образом, что в подтентовом пространстве происходит постоянный естественный приток свежего воздуха.

Спасательный плот ПСН-20 оснащается системой автоматического газонаполнения, имеет клапана поддува для подкачки плота с помощью ручного меха. Для предотвращения разрушения конструкции плота из-за избыточного давления установлены предохранительные клапана.



## Назначение системы аварийных баллонетов вертолѐта

Система аварийных баллонетов вертолѐта предназначена для обеспечения безопасной вынужденной посадки вертолѐта на воду и сохранения плавучести и остойчивости вертолѐта в течении времени, позволяющего людям покинуть вертолѐт и занять места на спасательных плотках. Структурная схема системы аварийного приводнения показана на рис.1

Время наполнения поплавков до принятия ими формы не более 2.5 с.

Рабочий газ – гелий.

Наполнение поплавков производится по команде летчика перед приводнением. Электропитание системы управления обеспечивается от вертолѐтной электросети постоянного тока напряжением 27В.

Вероятность несрабатывания (неоткрытия) затвора баллона с жатым газом не превышает  $10^{-9}$

Поплавки наполняются в воздухе до приводнения вертолѐта.

Все элементы системы аварийных баллонет коррозионностойкие в условиях морской окружающей среды.

Время наполнения поплавков до минимального допустимого давления 6,86 кПа не превышает 6с.

Система аварийных баллонетов вертолѐта типа Ка-226Т представляет собой комплект надувных резинотехнических конструкций (баллонетов). В походном положении баллонеты упакованы в контейнеры и закреплены с наружной стороны фюзеляжа: два носовых и два основных. К баллонетам подключено газонаполнение модульного типа, в которой каждый баллон

баллонета располагается непосредственно под козухом. Приведение изделия в рабочее положение осуществляется с рукояток на пультах общего шага в кабине пилота. САБ рассчитана с учетом запаса плавучести 1.7 (уточняется на этапе ЭП).

САБ состоит из следующих составных частей (уточняется на этапе ЭП):

- носовой баллонет (2 шт.);
- контейнер носового баллонета (2 шт.);
- основной баллонет (2 шт.);
- контейнер основного баллонета (2 шт.);
- СГН;
- механизм привода СГН баллонета.

Носовой баллонет представляет собой надувную резинотехническую конструкцию, выполненную в виде цилиндра со сферическими торцами. Носовой баллонет разделен на четыре надувных отсека равного объема газонепроницаемыми перегородками. Каждый отсек оборудован невозвратным и предохранительными клапанами, а также клапаном технического обслуживания. С целью крепления к контейнеру и усиления надувной конструкции, носовой баллонет оборудован тканевыми стропами. Тканевые стропы прошиваются с полоской прорезиненной ткани и проклеиваются в дальнейшем по периметру баллонета, концы большинства строп выполнены в виде петель.

Контейнер носового баллонета представляет собой алюминиевый каркас с закрепленным на нем тканевым чехлом. Алюминиевый каркас выполнен в виде пластины, изготовленной по форме фюзеляжа в месте монтажа с приваренными к ней двумя

трубами с выфрезерованными пазами. В каждый паз вставляют петлю тканевого стропа баллонета, притягивают через трубу алюминиевый пруток и фиксируют пруток относительно трубы шплинтом с торца трубы. Тканевый чехол контейнера фиксируется на алюминиевом каркасе планкой.

Основной баллонет представляет собой надувную резинотехническую конструкцию, выполненную в виде цилиндра со сферическими торцами. Основной баллонет разделен на четыре надувных отсека равного объема газонепроницаемыми перегородками. Каждый отсек оборудован обратными и предохранительными клапанами, а также клапаном технического обслуживания. С целью крепления к контейнеру и усиления надувной конструкции, основной баллонет оборудован тканевыми стропами. Тканевые стропы прошиваются с полоской прорезиненной ткани и проклеиваются в дальнейшем по периметру баллонета. Концы большинства строп выполнены в виде петель.

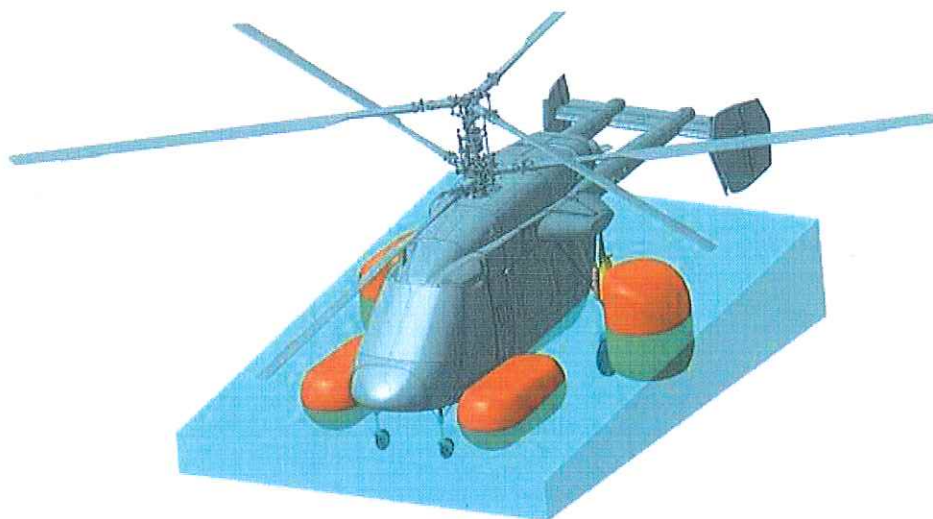
Контейнер основного баллонета представляет собой алюминиевый каркас с закрепленным на нем тканевым чехлом. Алюминиевый каркас выполнен в виде пластины, изготовленной по форме фюзеляжа в месте монтажа с приваренными к ней двумя трубами с выфрезерованными пазами. В каждый паз вставляют петлю тканевого стропа баллонета, притягивают через трубу алюминиевый пруток и фиксируют пруток относительно трубы шплинтом с торца трубы. Тканевый чехол контейнера фиксируется на алюминиевом каркасе планкой.

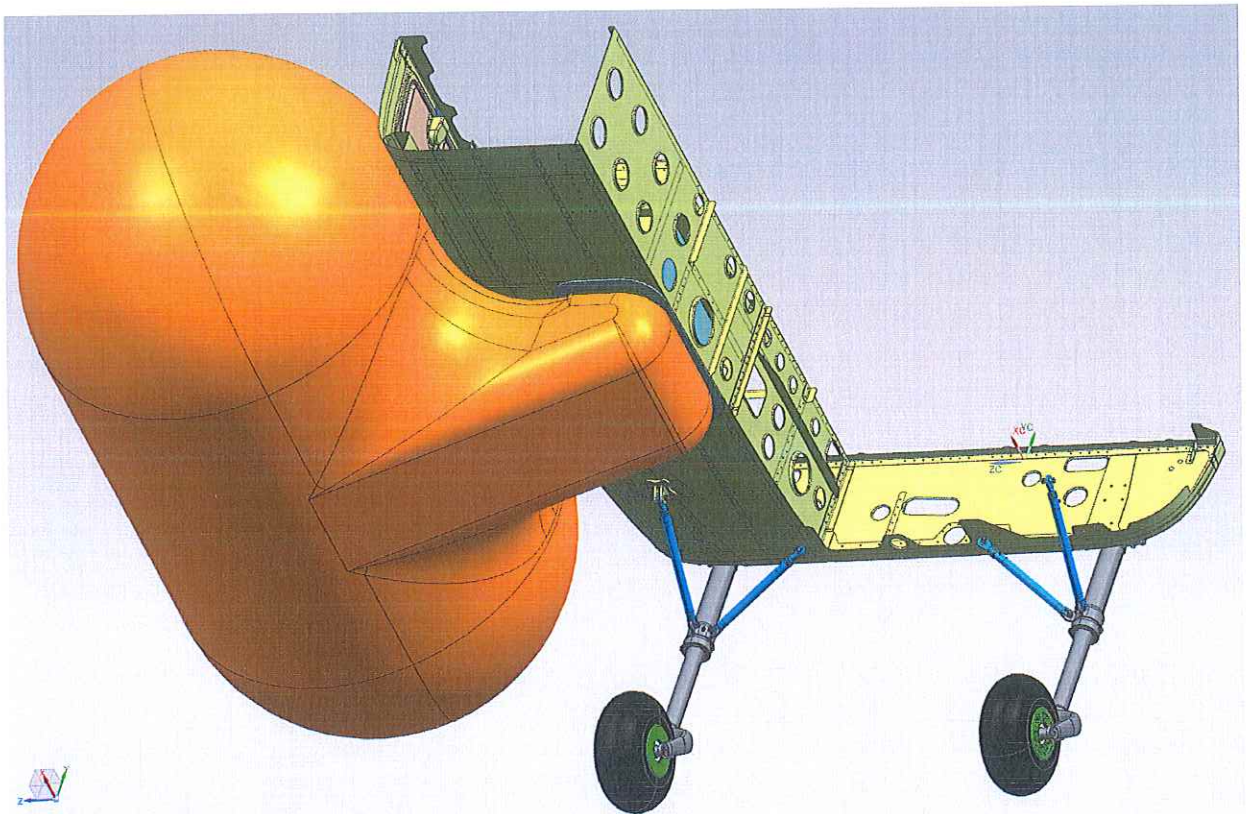
СГН спроектирована таким образом, что надувание каждого баллонеты происходит от своего баллона СГН. Надувание каждого

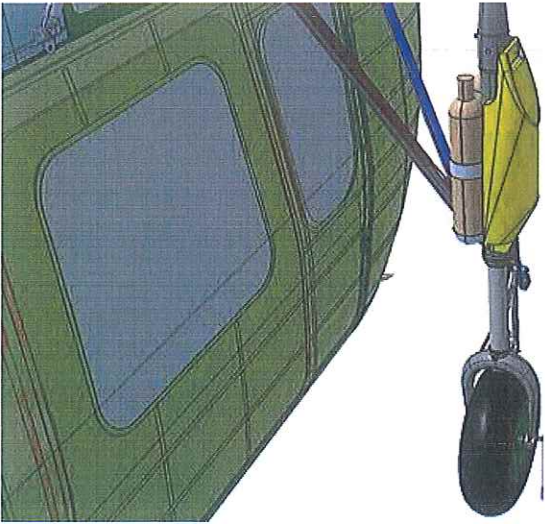
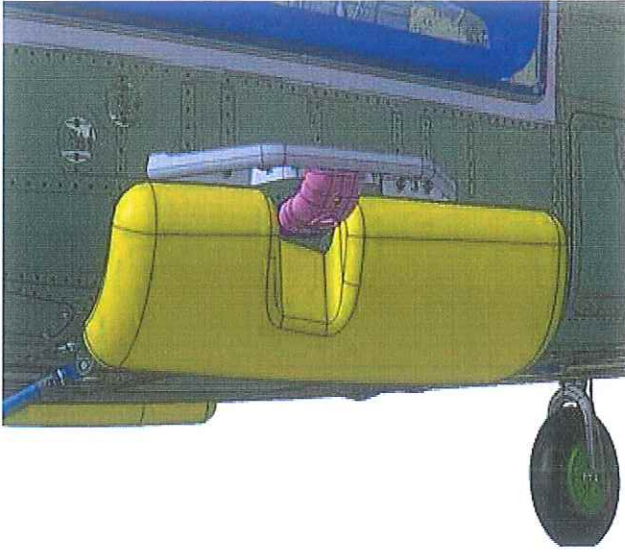
отсека каждого баллонета в процентном соотношении происходит равномерного за счёт разной пропускной способности магистрали подвода компонентов. Каждый баллон СНГ оборудован электроконтактным манометром с целью проверки давления газа как непосредственно по показанию манометра, так и по данным индикаторного табло в кабине пилота с выводом на МФИ. СНГ состоит из следующих составных частей:

- Заправляемого баллона высокого давления (4 шт.);
- запорной арматуры баллона высокого давления (4 шт.);

### 3D модель САБ









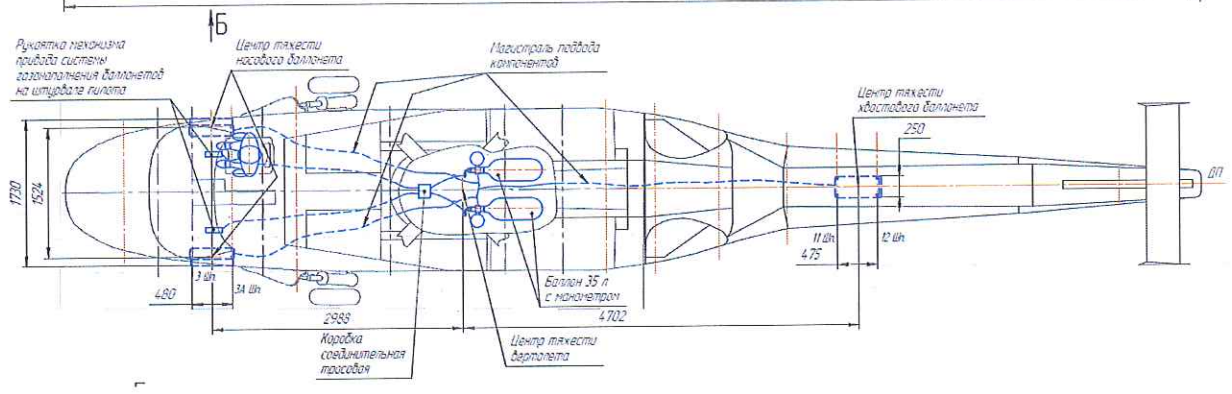
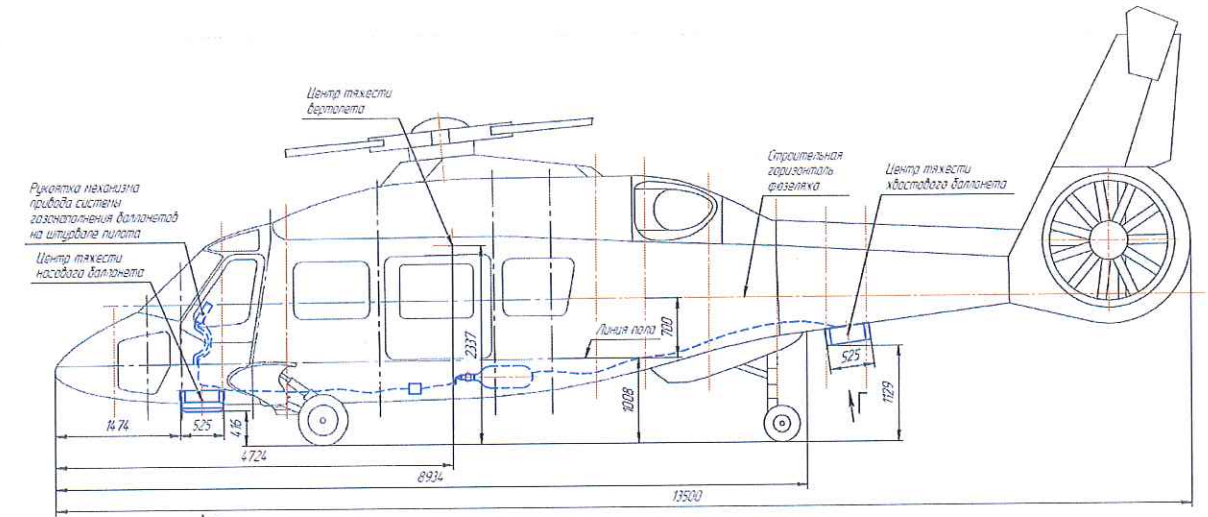
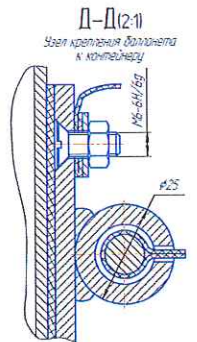
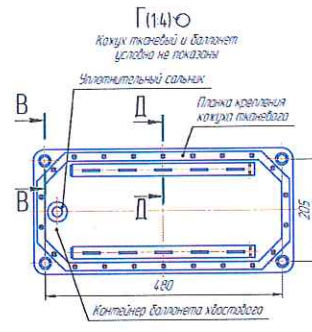
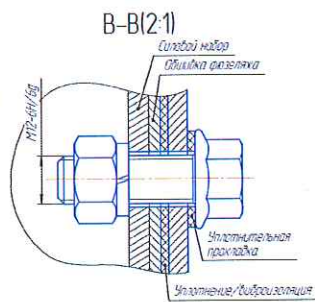
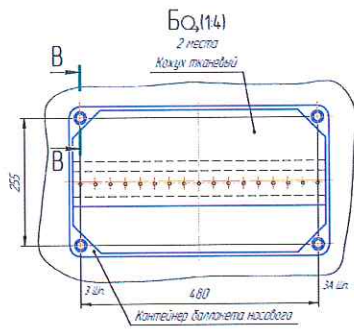
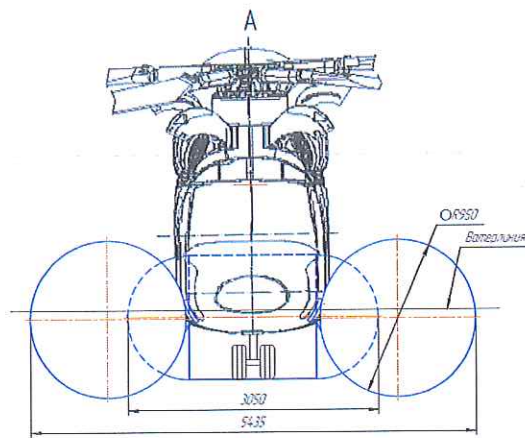
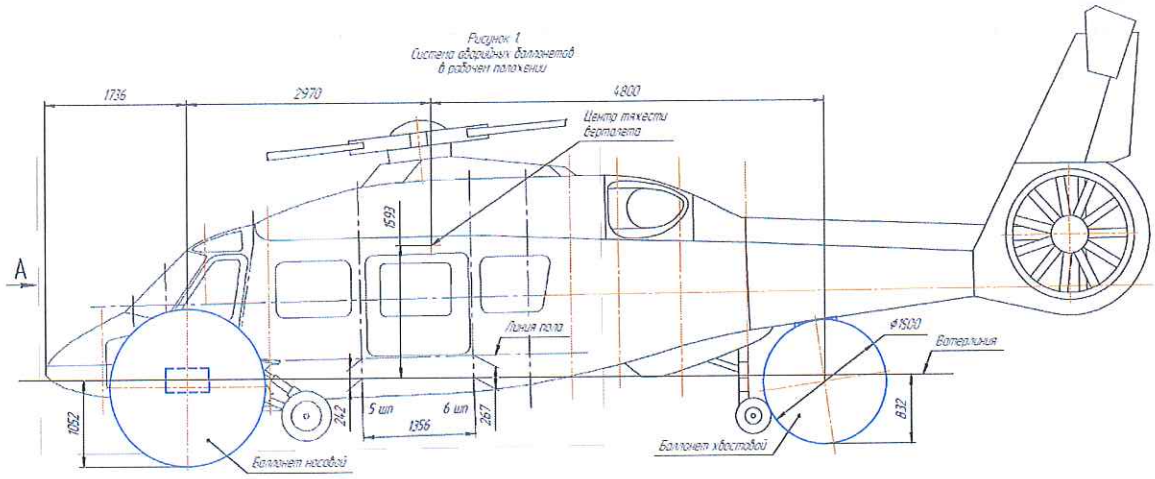
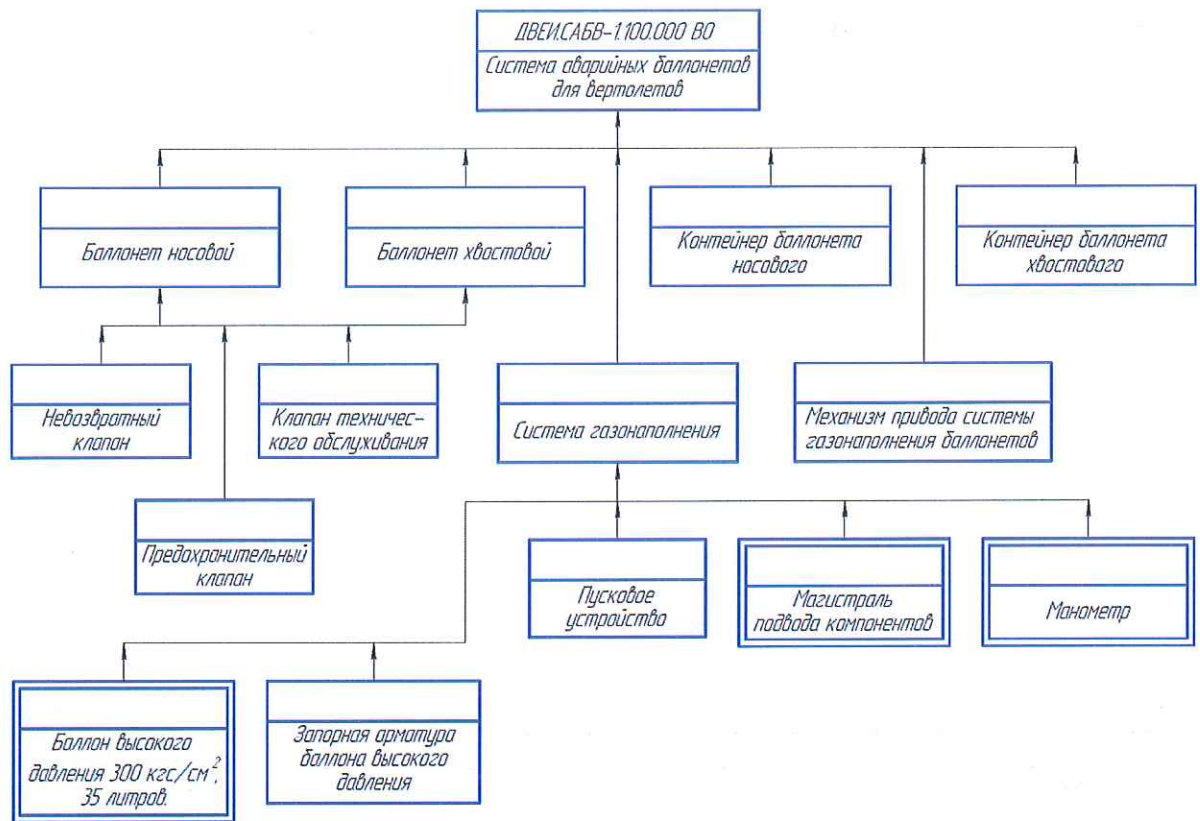
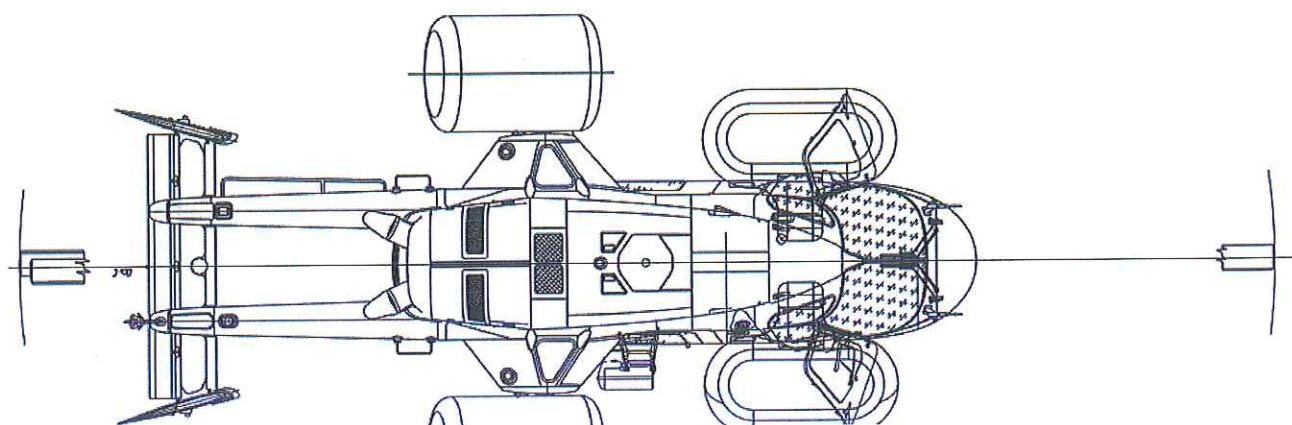
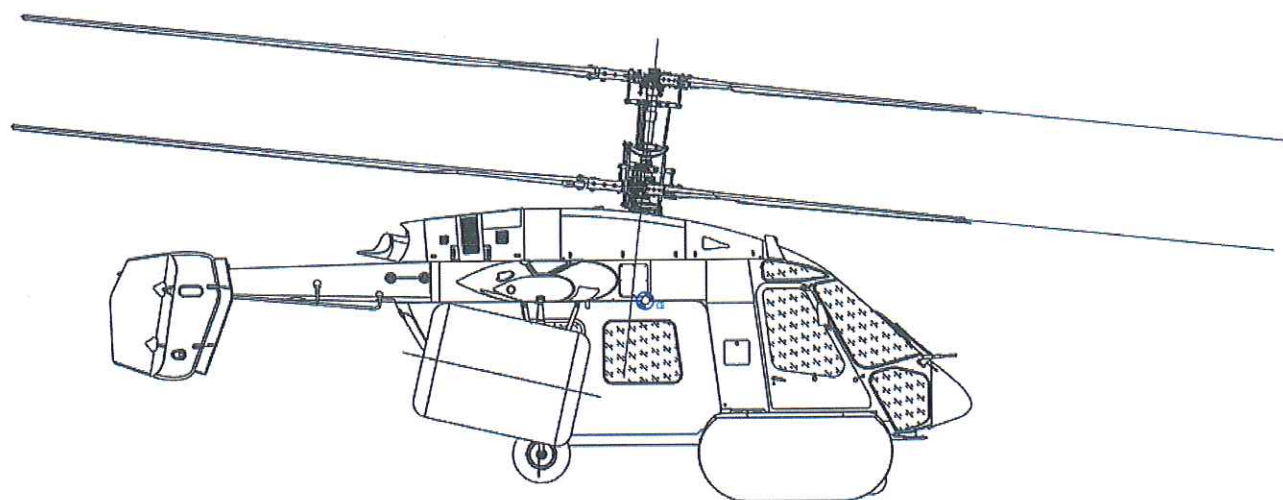
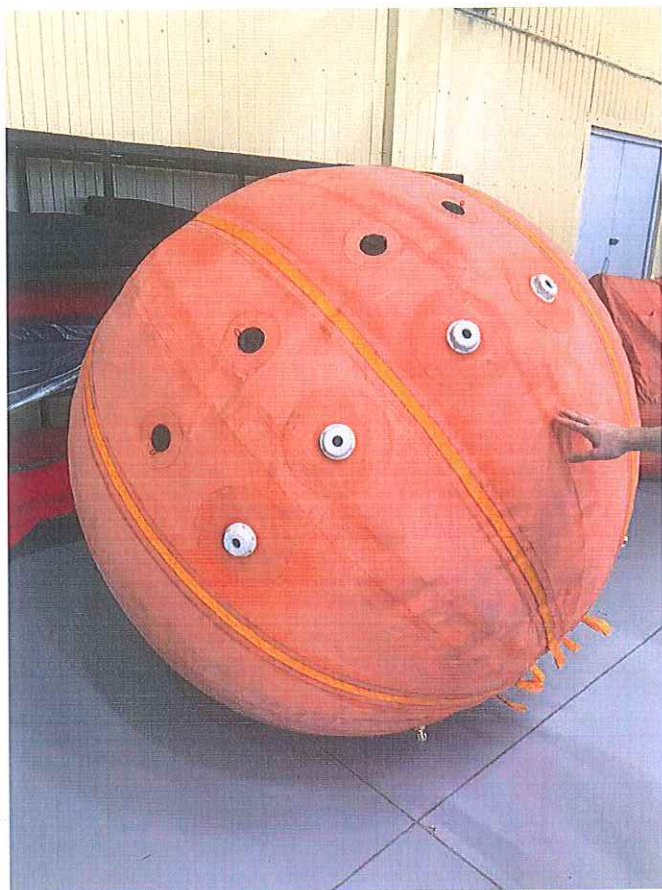


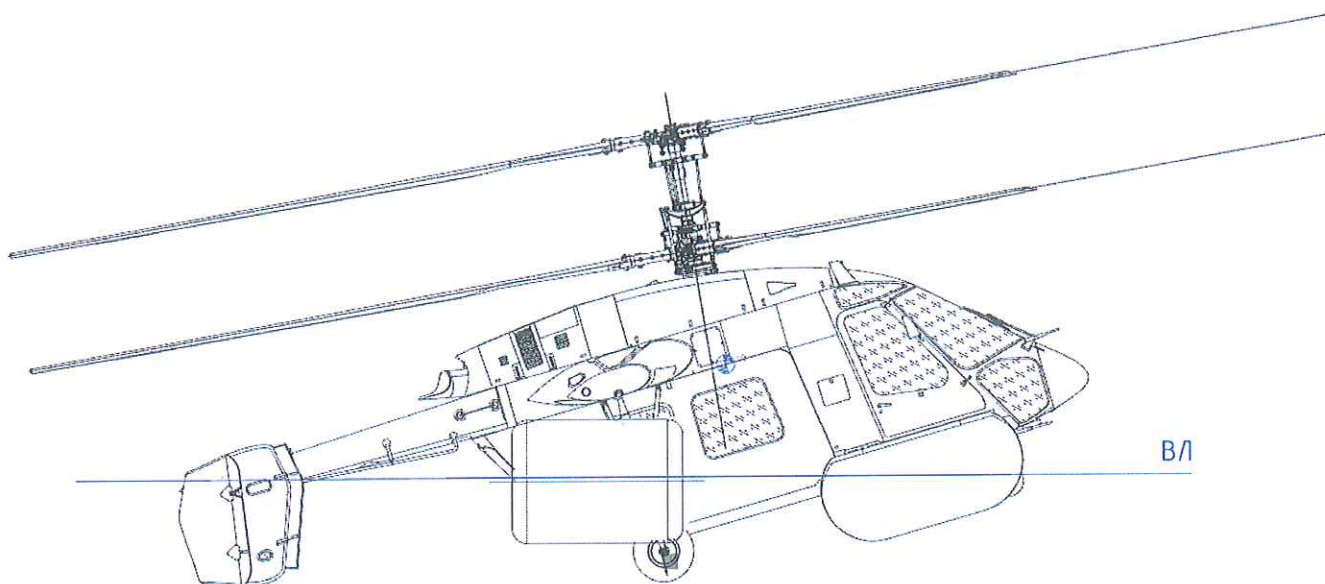
Рисунок 1  
Система обвязки баллонов  
в рабочем положении





# Изготовленный образец баллонета





Было рассмотрено несколько вариантов расположения аварийных баллонет на борту вертолета. Баллонеты размещаются исходя из обеспечения устойчивости вертолета на воде, и с точки зрения технологичности, удобства обслуживания.

Был произведен расчёт устойчивости вертолета на воде с применением современных программных комплексов. Исходя из данных расчетов, выбран наиболее оптимальный вариант расположения баллонетов на борту вертолета. Данный вариант расположения обеспечивает устойчивость вертолета в соответствии с требованиями технического задания заказчика.

В настоящее время проводится работа по теме: «Разработка системы аварийных баллонетов вертолета Ка-226Т (исп. 226.54)» по договору с АО «Камов».

**Перечень публикаций Ткаченко Игоря Олегович  
Руководителя проектов АО «Технодинамика»**

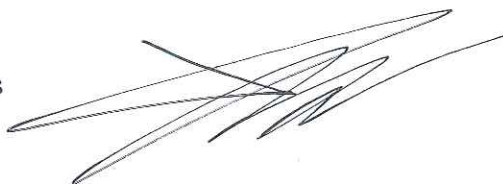
<b>Наименования</b>	<b>Авторы</b>	<b>Где публикация</b>
Математическое моделирование системы нейтрального газа самолёта	Ткаченко И.О. , Сатин А.А.	XLIV Международная молодёжная научная конференция «Гагаринские чтения-2018». Том 1
"Обеспечение нового качества авиатехники. Проектирование, изготовление и испытания мягких топливных баков аварийстойкой топливной системы вертолетов"	Ткаченко И.О., Маковецкий М.Б., Пугачев Ю.Н., Смагин Д.И.,	Качество и жизнь (ВАК)

**Заместитель Директора  
Центра проектирования**



**Поляков Н.А.**

**Руководитель проектов**



**Ткаченко И.О.**