

1

ПАО «НПП «Аэросила»

Конкурсная работа

«Разработка воздушного винта АВ115 для силовой установки беспилотного летательного аппарата»

В рамках выполнения государственного оборонного заказа по разработке воздушного винта АВ115 для силовой установки беспилотного летательного аппарата были разработаны технический проект и рабочая конструкторская документация для опытного образца воздушного винта АВ115.

При разработке воздушного винта АВ115 использовались как классические конструктивные решения, так и новые подходы для обеспечения работоспособности и прочностных характеристик основных узлов винта с удовлетворением требований по массе.

Конструктивной особенностью воздушного винта АВ115 является способ изменения угла установки лопасти: в отличие от имеющихся воздушных винтов, изготовленных ПАО «НПП «Аэросила», указанный винт является электромеханическим, а не гидравлическим.

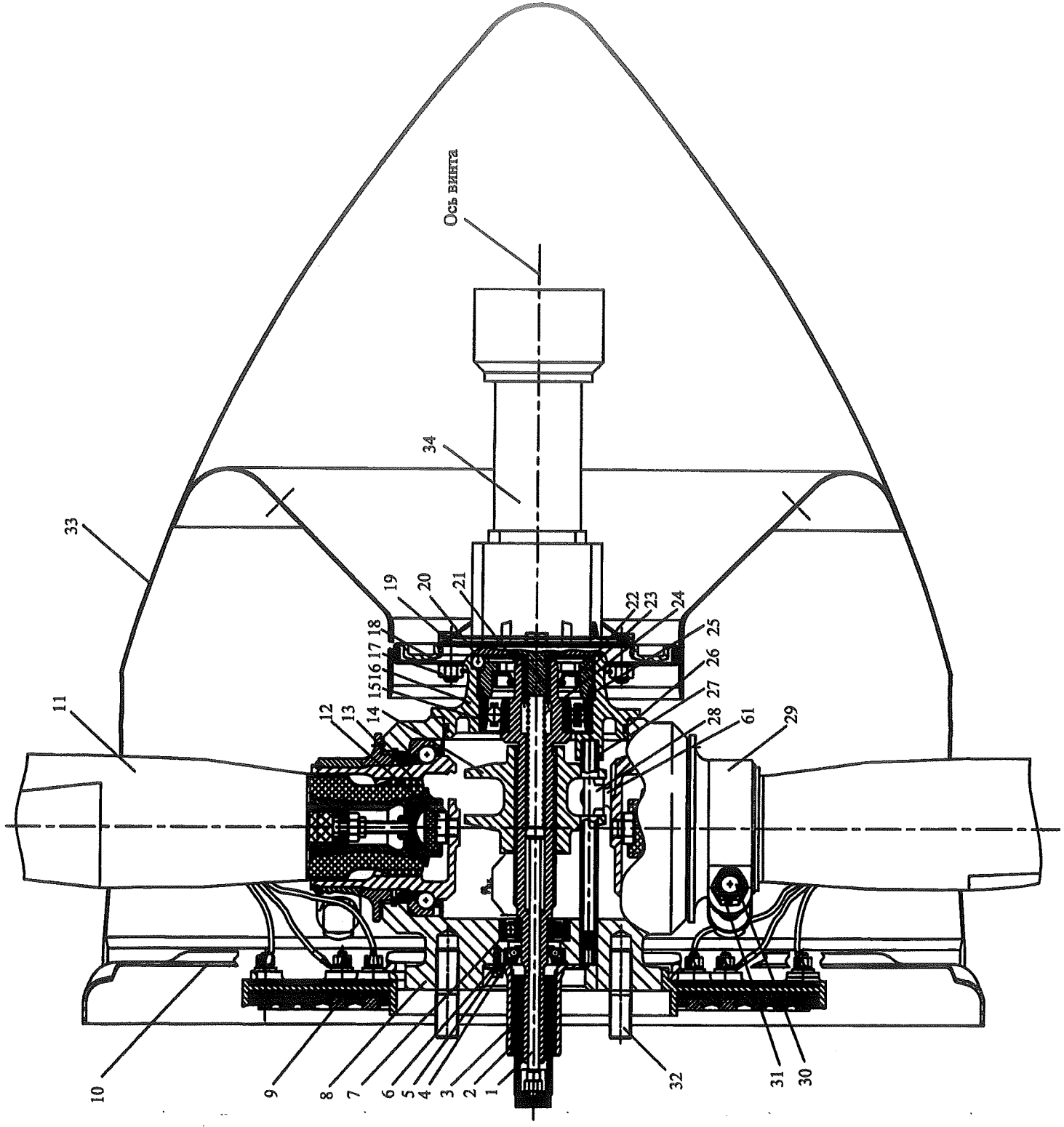
До настоящего времени изготовлено 16 опытных образцов, часть из которых успешно прошла предварительные испытания. Идет подготовка к допуску опытного образца воздушного винта АВ115 к первому вылету.

Инженер-конструктор 2ой категории
ПАО «НПП «Аэросила»



Р.В. Куликов

Лист 2 к Конкурсной работе



1. Шток
2. Толкатель
3. Втулка плунжерная
4. Манжета
5. Винт
6. Шайба
7. Подшипник
8. Корпус
9. Токосъемник
10. Диск обтекатели
11. Лопасть
12. Пробка
13. Шайба
14. Траверса
15. Подшипник
16. Корпус подшипника
17. Гайка
18. Шайба
19. Болт
20. Шарик
21. Винт ходовой
22. Манжета
23. Гайка
24. Пружина
25. Кольцо уплотнительное
26. Кольцо уплотнительное
27. Направляющая
28. Сужарь
29. Хомут
30. Болт хомута
31. Гайка болта хомута
32. Шпилька
33. Обтекатель
34. Электромеханизм (ТЭМ-7)
61. Палец