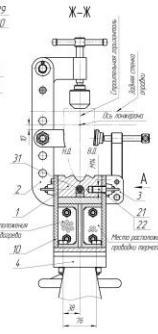
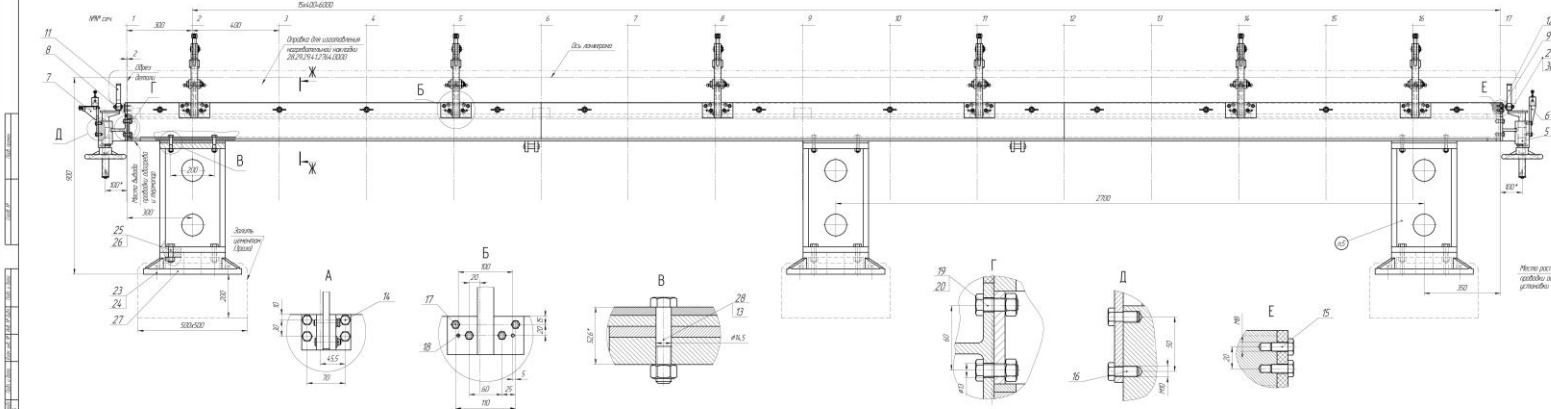


000074271626292

Билдэс-0000

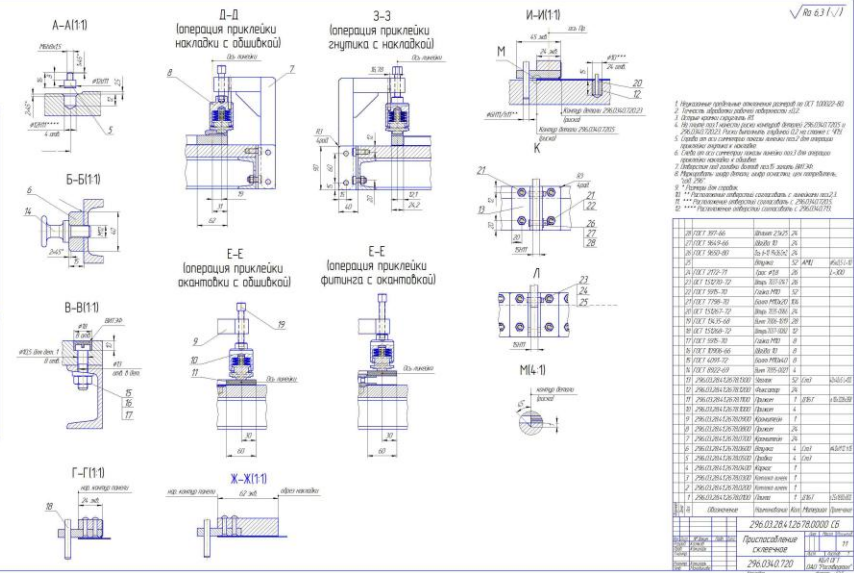
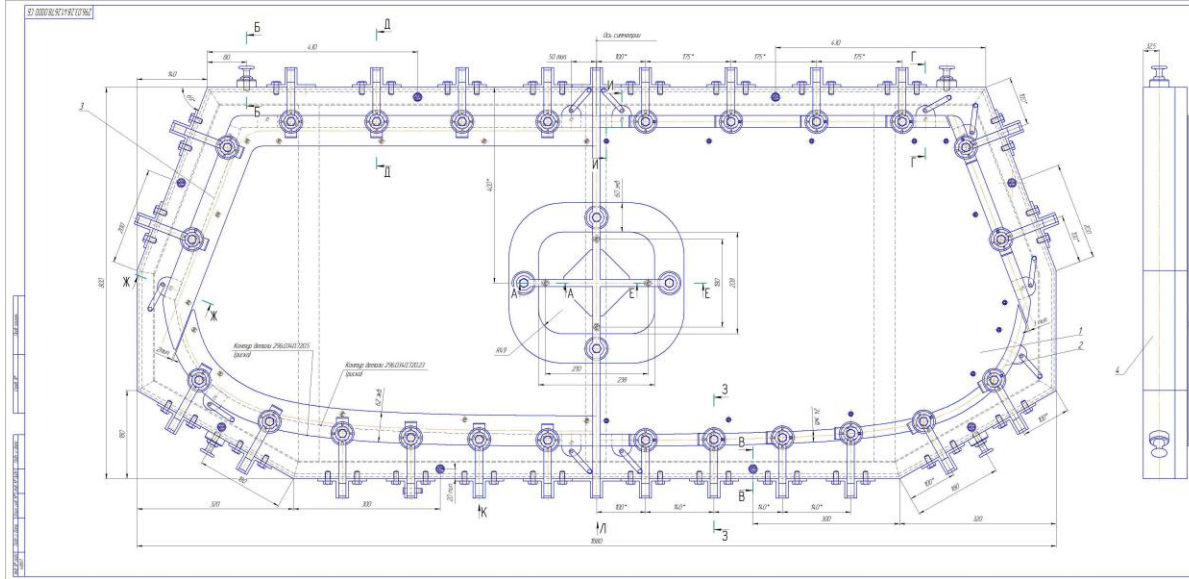


1 Изготовитель: предприятие изготовитель по ГСТ-00002-00
2 Форма: черная
3 Для установки: валики, подшипники, ролики
4 Вращать: вручную, с помощью шпинделя ИТ 10-11
5 Подшипники: шариковые, роликовые, конические, для переключателя скорости В-7 ГСТ-2500-02
6 Смазка: машинное масло ИТ-10, ИТ-15
7 Размеры: диаметр вала 28-30, 40 мм
8 Чертеж: стандартный

11	1	Валик	1		
11	2	Подшипник	1		
11	3	Валик	1		
11	4	Подшипник	1		
11	5	Валик	1		
11	6	Подшипник	1		
11	7	Корпус	1		
11	8	Валик	1		
11	9	Подшипник	1		
11	10	Корпус	1		
11	11	Валик	1		
11	12	Подшипник	1		
11	13	Валик	1		
11	14	Подшипник	1		
11	15	Валик	1		
11	16	Подшипник	1		
11	17	Валик	1		
11	18	Подшипник	1		
11	19	Валик	1		
11	20	Подшипник	1		
11	21	Валик	1		
11	22	Подшипник	1		
11	23	Валик	1		
11	24	Подшипник	1		
11	25	Валик	1		
11	26	Подшипник	1		
11	27	Валик	1		
11	28	Подшипник	1		
11	29	Валик	1		
11	30	Подшипник	1		
11	31	Валик	1		
11	32	Подшипник	1		
11	33	Валик	1		
11	34	Подшипник	1		
11	35	Валик	1		
11	36	Подшипник	1		
11	37	Валик	1		
11	38	Подшипник	1		
11	39	Валик	1		
11	40	Подшипник	1		
11	41	Валик	1		
11	42	Подшипник	1		
11	43	Валик	1		
11	44	Подшипник	1		
11	45	Валик	1		
11	46	Подшипник	1		
11	47	Валик	1		
11	48	Подшипник	1		
11	49	Валик	1		
11	50	Подшипник	1		
11	51	Валик	1		
11	52	Подшипник	1		
11	53	Валик	1		
11	54	Подшипник	1		
11	55	Валик	1		
11	56	Подшипник	1		
11	57	Валик	1		
11	58	Подшипник	1		
11	59	Валик	1		
11	60	Подшипник	1		
11	61	Валик	1		
11	62	Подшипник	1		
11	63	Валик	1		
11	64	Подшипник	1		
11	65	Валик	1		
11	66	Подшипник	1		
11	67	Валик	1		
11	68	Подшипник	1		
11	69	Валик	1		
11	70	Подшипник	1		
11	71	Валик	1		
11	72	Подшипник	1		
11	73	Валик	1		
11	74	Подшипник	1		
11	75	Валик	1		
11	76	Подшипник	1		
11	77	Валик	1		
11	78	Подшипник	1		
11	79	Валик	1		
11	80	Подшипник	1		
11	81	Валик	1		
11	82	Подшипник	1		
11	83	Валик	1		
11	84	Подшипник	1		
11	85	Валик	1		
11	86	Подшипник	1		
11	87	Валик	1		
11	88	Подшипник	1		
11	89	Валик	1		
11	90	Подшипник	1		
11	91	Валик	1		
11	92	Подшипник	1		
11	93	Валик	1		
11	94	Подшипник	1		
11	95	Валик	1		
11	96	Подшипник	1		
11	97	Валик	1		
11	98	Подшипник	1		
11	99	Валик	1		
11	100	Подшипник	1		

28.29.294.4.12774.0000





- 1 Шланговый фланец стальной диаметр от 107 (ГОСТ 30)
- 2 Шланг стальной диаметр от 107 (ГОСТ 30)
- 3 Шланг стальной диаметр от 107 (ГОСТ 30)
- 4 Шланг стальной диаметр от 107 (ГОСТ 30)
- 5 Шланг стальной диаметр от 107 (ГОСТ 30)
- 6 Шланг стальной диаметр от 107 (ГОСТ 30)
- 7 Шланг стальной диаметр от 107 (ГОСТ 30)
- 8 Шланг стальной диаметр от 107 (ГОСТ 30)
- 9 Шланг стальной диаметр от 107 (ГОСТ 30)
- 10 Шланг стальной диаметр от 107 (ГОСТ 30)
- 11 Шланг стальной диаметр от 107 (ГОСТ 30)

№ п/п	№ детали	Наименование	Материал	Количество	Примечание
1	107.107.30.01	Шланг стальной	Ст	1	1-60
2	107.107.30.02	Шланг стальной	Ст	1	1-60
3	107.107.30.03	Шланг стальной	Ст	1	1-60
4	107.107.30.04	Шланг стальной	Ст	1	1-60
5	107.107.30.05	Шланг стальной	Ст	1	1-60
6	107.107.30.06	Шланг стальной	Ст	1	1-60
7	107.107.30.07	Шланг стальной	Ст	1	1-60
8	107.107.30.08	Шланг стальной	Ст	1	1-60
9	107.107.30.09	Шланг стальной	Ст	1	1-60
10	107.107.30.10	Шланг стальной	Ст	1	1-60
11	107.107.30.11	Шланг стальной	Ст	1	1-60
12	107.107.30.12	Шланг стальной	Ст	1	1-60
13	107.107.30.13	Шланг стальной	Ст	1	1-60
14	107.107.30.14	Шланг стальной	Ст	1	1-60
15	107.107.30.15	Шланг стальной	Ст	1	1-60
16	107.107.30.16	Шланг стальной	Ст	1	1-60
17	107.107.30.17	Шланг стальной	Ст	1	1-60
18	107.107.30.18	Шланг стальной	Ст	1	1-60
19	107.107.30.19	Шланг стальной	Ст	1	1-60
20	107.107.30.20	Шланг стальной	Ст	1	1-60
21	107.107.30.21	Шланг стальной	Ст	1	1-60
22	107.107.30.22	Шланг стальной	Ст	1	1-60
23	107.107.30.23	Шланг стальной	Ст	1	1-60
24	107.107.30.24	Шланг стальной	Ст	1	1-60
25	107.107.30.25	Шланг стальной	Ст	1	1-60
26	107.107.30.26	Шланг стальной	Ст	1	1-60
27	107.107.30.27	Шланг стальной	Ст	1	1-60
28	107.107.30.28	Шланг стальной	Ст	1	1-60
29	107.107.30.29	Шланг стальной	Ст	1	1-60
30	107.107.30.30	Шланг стальной	Ст	1	1-60

